

Nazwa kwalifikacji: **Eksploatacja instalacji i urządzeń do wytwarzania i przesyłania energii elektrycznej**
Oznaczenie kwalifikacji: **E.23**
Wersja arkusza: **X**

E.23-X-19.06
Czas trwania egzaminu: **60 minut**

EGZAMIN POTWIERDZAJĄCY KWALIFIKACJE W ZAWODZIE
Rok 2019
CZĘŚĆ PISEMNA

Instrukcja dla zdającego

1. Sprawdź, czy arkusz egzaminacyjny zawiera 16 stron. Ewentualny brak stron lub inne usterki zgłoś przewodniczącemu zespołu nadzorującego.
2. Do arkusza dołączona jest KARTA ODPOWIEDZI, na której w oznaczonych miejscach:
 - wpisz oznaczenie kwalifikacji,
 - zamaluj kratkę z oznaczeniem wersji arkusza,
 - wpisz swój numer PESEL*,
 - wpisz swoją datę urodzenia,
 - przyklej naklejkę ze swoim numerem PESEL.
3. Arkusz egzaminacyjny zawiera test składający się z 40 zadań.
4. Za każde poprawnie rozwiązane zadanie możesz uzyskać 1 punkt.
5. Aby zdać część pisemną egzaminu musisz uzyskać co najmniej 20 punktów.
6. Czytaj uważnie wszystkie zadania.
7. Rozwiązania zaznaczaj na KARCIE ODPOWIEDZI długopisem lub piórem z czarnym tuszem/atramentem.
8. Do każdego zadania podane są cztery możliwe odpowiedzi: A, B, C, D. Odpowiada im następujący układ kratek w KARCIE ODPOWIEDZI:

A	B	C	D
---	---	---	---

9. Tylko jedna odpowiedź jest poprawna.
10. Wybierz właściwą odpowiedź i zamaluj kratkę z odpowiadającą jej literą – np., gdy wybrałeś odpowiedź „A”:

<input checked="" type="checkbox"/>	B	C	D
-------------------------------------	---	---	---

11. Staraj się wyraźnie zaznaczać odpowiedzi. Jeżeli się pomylisz i błędnie zaznaczysz odpowiedź, otocz ją kółkiem i zaznacz odpowiedź, którą uważasz za poprawną, np.

<input checked="" type="checkbox"/>	B	C	<input checked="" type="checkbox"/>
-------------------------------------	---	---	-------------------------------------

12. Po rozwiązaniu testu sprawdź, czy zaznaczyłeś wszystkie odpowiedzi na KARCIE ODPOWIEDZI i wprowadziłeś wszystkie dane, o których mowa w punkcie 2 tej instrukcji.

Pamiętaj, że oddajesz przewodniczącemu zespołu nadzorującego tylko KARTĘ ODPOWIEDZI.

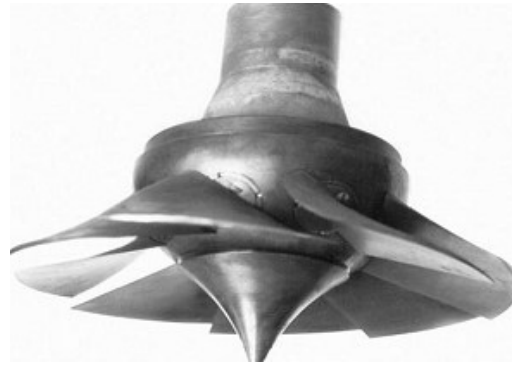
Powodzenia!

* w przypadku braku numeru PESEL – seria i numer paszportu lub innego dokumentu potwierdzającego tożsamość

Zadanie 1.

Na rysunku przedstawiono wirnik turbiny

- A. wodnej.
- B. parowej.
- C. gazowej.
- D. wiatrowej.



Zadanie 2.

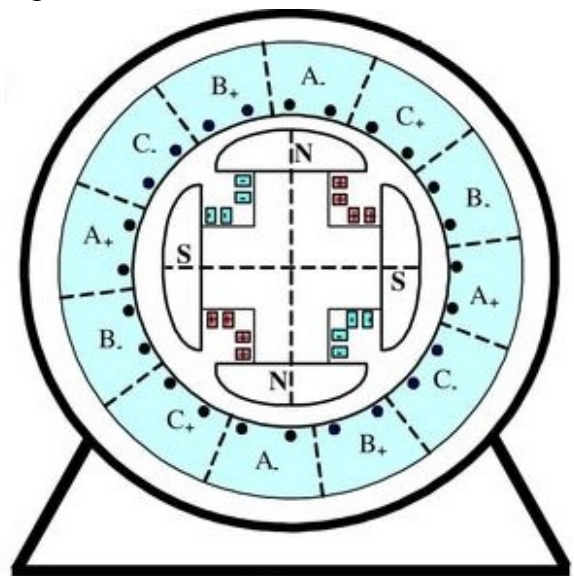
Z jaką prędkością powinien obracać się wirnik generatora synchronicznego czterobiegunowego wytwarzającego energię elektryczną o częstotliwości 50 Hz?

- A. 750 obr./min
- B. 1 000 obr./min
- C. 1 500 obr./min
- D. 3 000 obr./min

Zadanie 3.

Rysunek przedstawia trójfazową prądnicę synchroniczną z biegunami

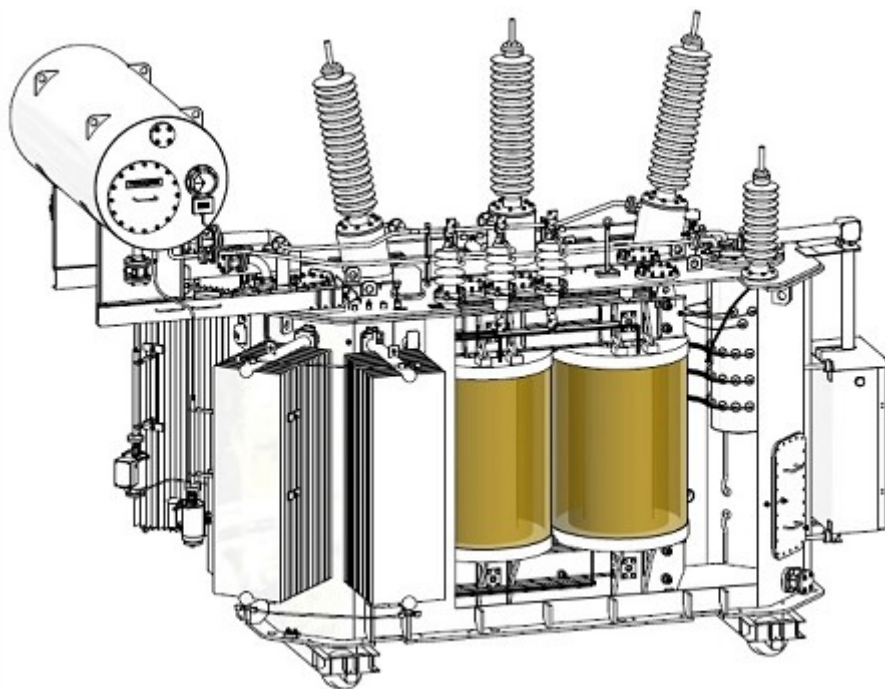
- A. jawnymi stojana i jawnymi wirnika.
- B. utajonymi stojana i jawnymi wirnika.
- C. jawnymi stojana i utajonymi wirnika.
- D. utajonymi stojana i utajonymi wirnika.



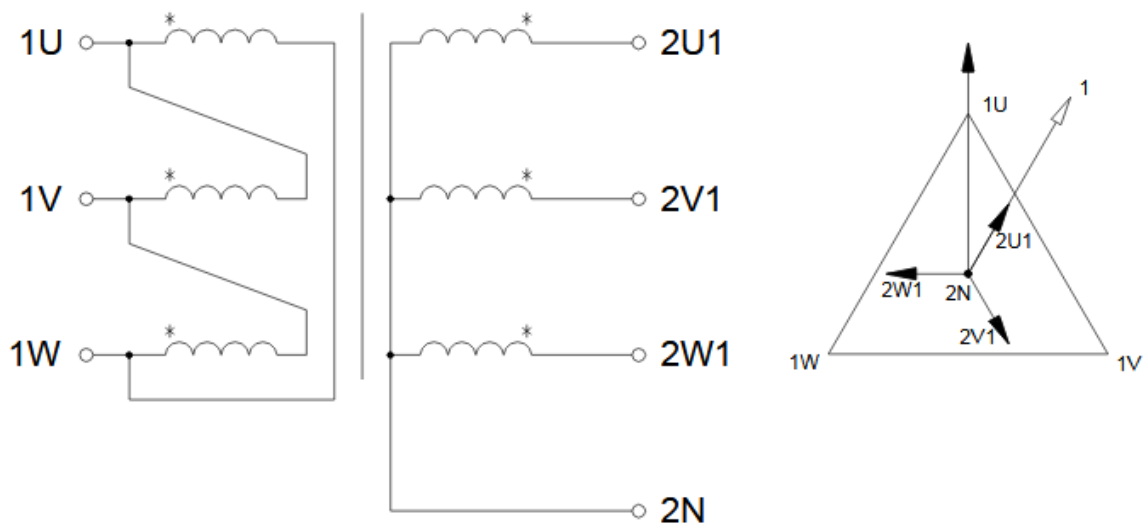
Zadanie 4.

Który z elementów transformatora zaznaczono kolorem?

- A. Kadź.
- B. Rdzeń.
- C. Uzwojenie.
- D. Konserwator.



Zadanie 5.



Który układ połączeń transformatora 3-fazowego, dwuuzwojeniowego przedstawiono na rysunku?

- A. Yd5
- B. Yd11
- C. Dyn1
- D. Dyn11

Zadanie 6.

Izolacja części czynnej będącej pod napięciem niebezpiecznym, stosowana w celu zapewnienia ochrony przed porażeniem elektrycznym, to izolacja

- A. podwójna.
- B. dodatkowa.
- C. podstawowa.
- D. wzmocniona.

Zadanie 7.

Które urządzenie zmienia parametry przesyłanej energii elektrycznej prądu przemiennego z jednego napięcia na inne, o tej samej częstotliwości?

- A. Falownik.
- B. Generator.
- C. Prostownik.
- D. Transformator.

Zadanie 8.

Parametry którego urządzenia przedstawiono w tabeli?

- A. Dławika.
- B. Generatorsa.
- C. Wyłącznika.
- D. Transformatora.

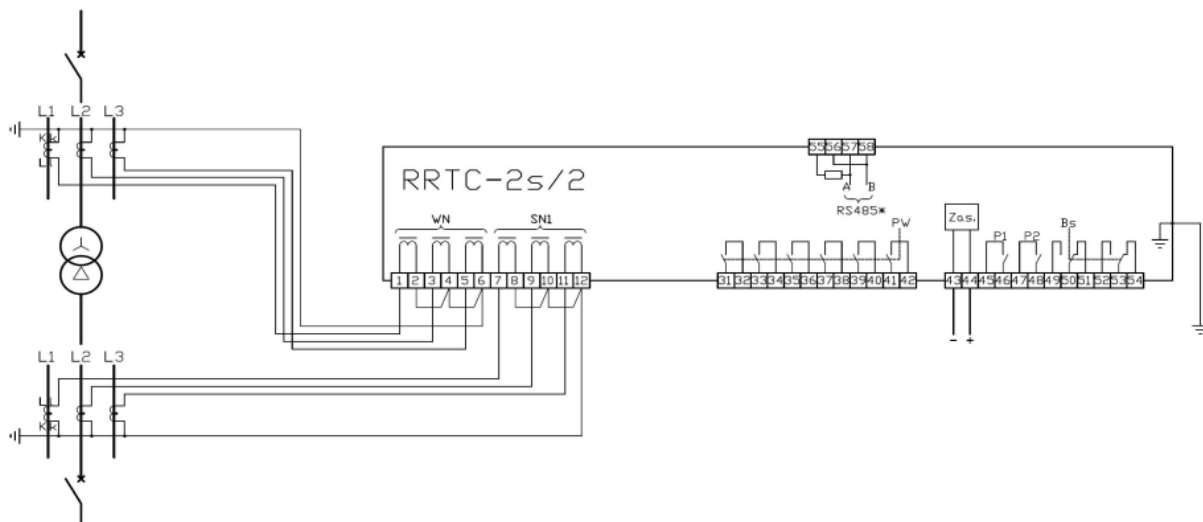
Moc pozorna	1042 MVA
Moc czynna	886 MW
Prąd wyjściowy	22,3 kA
Napięcie wyjściowe	27 kV
Częstotliwość	50 Hz

Zadanie 9.

Jakim rodzajem prądu elektrycznego jest zasilane uzwojenie wzbudzenia generatora synchronicznego?

- A. Stałym.
- B. Zmiennym.
- C. Impulsowym.
- D. Przemennym.

Zadanie 10.



Na schemacie przedstawiono zabezpieczenia transformatora

- A. temperaturowe.
- B. odległościowe.
- C. nadprądowe.
- D. różnicowe.

Zadanie 11.

Który z mierników służy do bezdotykowego pomiaru temperatury?



A.



B.



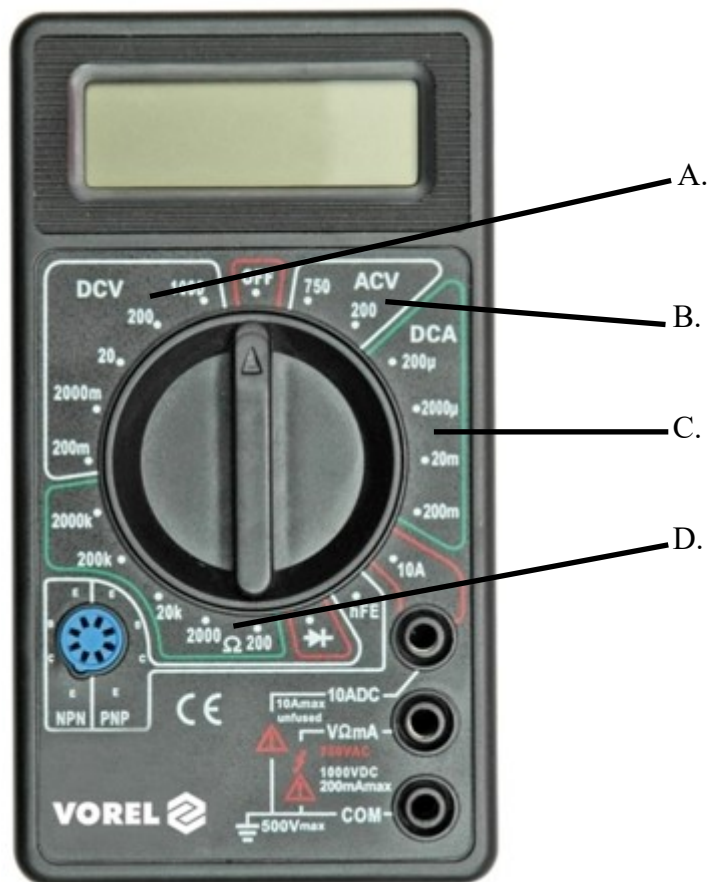
C.



D.

Zadanie 12.

Na którym zakresie pomiarowym można wstępnie określić rezystancję uzwojenia wzbudnicy generatora?



Zadanie 13.

Dane techniczne zamieszczone w ramce dotyczą woltomierza o zakresie pomiarowym

- A. 230 V AC
- B. 230 V DC
- C. 6 000 V AC
- D. 6 000 V DC

DANE TECHNICZNE

Zasilanie 230 V, 50 Hz
Zakres pomiarowy 0...6 kV, 50 Hz
Przebieżalność zakresu (sygnalizacja dźwiękowa) 6,2 kV
Wskaźniki na polu odczytowym 6.000 kV
Błąd pomiaru $\pm (0,5\% \text{ w.m.} \pm 0,2\% \text{ w.z})$
Rezystancja wejściowa 10 MΩ
Czas grzania wstępnego ≥ 5 min
Wskaźnik LED 4 cyfry 14,2 mm
Pobór mocy 4,5 VA

Zadanie 14.

W którym elemencie układu pomiarowego należy zwierać uzwojenia wtórne, które nie są aktualnie używane, w celu niedopuszczenia do powstania wysokiego napięcia między zaciskami uzwojenia?

- A. W boczniku.
- B. W transformatorze.
- C. W przekładniku prądowym.
- D. W przekładniku napięciowym.

Zadanie 15.

Rezystancja izolacji głównej obwodu uzwojenia stojana prądnicy nie powinna być mniejsza od obliczonej według wzoru:

$$R = \frac{kU_0}{1000 + 10S}$$

gdzie:

R – rezystancja izolacji, MΩ

k – współczynnik zależny od temperatury izolacji uzwojenia zgodnie z poniższą tabelą

U₀ – znamionowe napięcie stojana, V

S – moc znamionowa prądnicy, MVA

Temp. °C	15	25	35	45	55	65	75	85	95	105	115
k	10	6,8	4,6	3,1	2	1,4	1	0,6	0,3	0,2	0,1

Ile powinna wynosić minimalna wartość rezystancji izolacji głównej obwodu uzwojenia stojana prądnicy o mocy 50 MVA i znamionowym napięciu stojana 15 kV, mierzona przy temperaturze 55°C?

- A. 5,0 MΩ
- B. 10,0 MΩ
- C. 15,0 MΩ
- D. 20,0 MΩ

Zadanie 16.

Rodzaj parametru	Trwale dopuszczalna wartość parametru
Temperatura wody chłodzącej wymienniki ciepła	Nie niższa niż + 20°C
Temperatura oleju	Przy dopływie do łożysk, przekładni i uszczelnień olejowych wału - wartości powinny się mieścić w granicach od + 35°C do + 45°C
	Przy wylocie z łożysk, przekładni i uszczelnień olejowych wału - nie wyższa + 65°C
Temperatura stopu łożyskowego	W panewce łożyska prądnicy - nie wyższa + 80°C
	W uszczelnieniu olejowym wału - nie wyższa + 85°C

Ile wynosi trwale dopuszczalna temperatura oleju przy wylocie z łożysk, przekładni i uszczelnień olejowych wału generatora?

- A. +35°C
- B. +45°C
- C. +65°C
- D. +85°C

Zadanie 17.

Objawy uszkodzenia	Możliwe przyczyny	Możliwe sposoby wykrywania i usuwania usterek
1. Nadmierny wzrost temperatury maszyny	1.1. maszyna nadmiernie obciążona 1.2. kierunek wirowania niewłaściwy względem konstrukcyjnie zamierzonego 1.3. zanieczyszczone kanały wentylacyjne 1.4. zanieczyszczone filtry powietrzne	sprawdzić wskazania przyrządów i zmniejszyć obciążenie sprawdzić z oznaczeniami i doprowadzić do zgodności dokonać przeglądu i oczyścić
2. Przegrzanie rdzenia twornika	2.1. praca przy podwyższonym napięciu 2.2. prędkość kątowna zbyt mała przy obciążeniu znamionowym 2.3. zwarcia między blachami 2.4. zniszczone (wypalone, nadtopione lub zgniecione) zęby stali czynnej	sprawdzić wskazania przyrządów i dokonać odpowiednich zmian sprawdzić podczas remontu
3. Przegrzanie uzwojenia wzbudzającego	3.1. zbyt duży prąd wzbudzenia 3.2. zwarcia międzyzwojowe lub doziemienie w dwóch miejscach uzwojenia	sprawdzić wskazania przyrządów i zmniejszyć obciążenie bierne u odbiorców zwykle występują wówczas również drgania maszyny, sprawdzić izolacje i uzwojenie, wyremontować
4. Miejscowe przegrzanie maszyny z utajonymi biegunami	4.1. występowanie prądów pasożytniczych 4.2. nieprawidłowo umieszczone połączenia czołowe uzwojeń stojana 4.3. niesymetryczne obciążenie lub zwarcie błąd konstrukcyjny lub technologiczny	sprawdzić wskazania przyrządów i ewentualnie wyłączyć odbiory

Na podstawie informacji w tabeli określ co może być najbardziej prawdopodobną przyczyną przegrzania uzwojenia wzbudzającego.

- A. Występowanie prądów pasożytniczych.
- B. Prędkość kątowna zbyt mała przy obciążeniu znamionowym.
- C. Zwarcia międzyzwojowe lub doziemienie w dwóch miejscach uzwojenia.
- D. Kierunek wirowania niewłaściwy względem konstrukcyjnie zamierzonego.

Zadanie 18.

Zespół prądotwórczy, stanowiący rezerwowe źródło zasilania, wyłączony z ruchu, powinien być co najmniej raz w miesiącu smarowany, uruchamiany i kontrolowany w zakresie:

- 1) stanu technicznego akumulatora rozruchowego lub instalacji rozruchowej,
- 2) stanu paliwa, oleju i płynu chłodzącego,
- 3) działania pomp dostarczających paliwo,
- 4) stanu czystości filtrów paliwa, oleju i powietrza,
- 5) połączeń elektrycznych i stanu ochrony przeciwporażeniowej,
- 6) odłączenia, za pomocą wyłącznika głównego, odbiorników od wspólnej sieci,
- 7) wartości rezystancji izolacji uzwojeń prądnicy,
- 8) prawidłowego działania, w szczególności podnapięciowego samoczynnego wyłączania wyłączników oraz blokad.

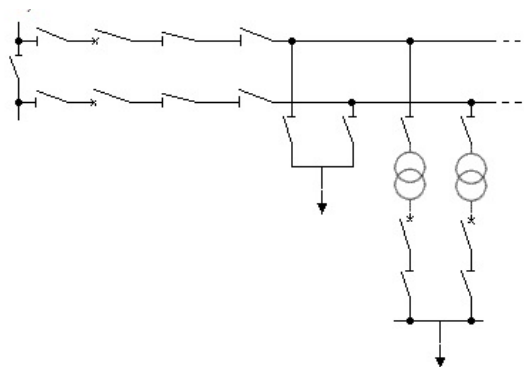
Którą czynność należy wykonać podczas comiesięcznej kontroli zespołu prądotwórczego, stanowiącego rezerwowe źródło zasilania?

- A. Sprawdzenie wskaźników kontrolno-pomiarowych.
- B. Kontrolę stanu czystości filtrów paliwa, oleju i powietrza.
- C. Osluchanie i sprawdzenie zespołu prądotwórczego pod względem płynności pracy, występowania stuków nienormalnych i drgań.
- D. Sprawdzenie działania wentylacji i urządzeń odprowadzania spalin z pomieszczenia, jeżeli zespół prądotwórczy znajduje się wewnątrz budynku.

Zadanie 19.

Schemat przedstawia sieć elektroenergetyczną w układzie

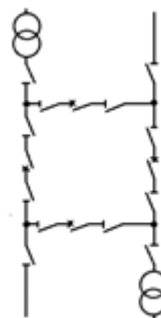
- A. magistralnym nierezerwowanym.
- B. magistralnym rezerwowanym.
- C. dwupromieniowym.
- D. promieniowym.



Zadanie 20.

Rysunek przedstawia układ rozdzielni

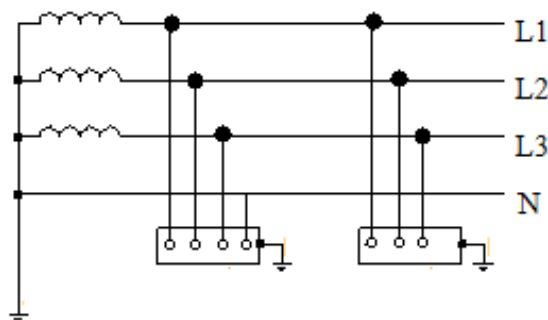
- A. mostkowy pełny H5.
- B. dwublokowy ze zwiernikiem.
- C. wielobokowy o kształcie sześcioboku.
- D. wielobokowy o kształcie czworoboku.



Zadanie 21.

Schemat przedstawia układ sieci oznaczonej symbolem

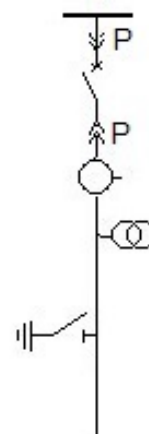
- A. IT
- B. TT
- C. TN-S
- D. TN-C



Zadanie 22.

Schemat przedstawia pole liniowe SN odpływowe w układzie

- A. z podwójnym systemem szyn zbiorczych z rozłącznikiem.
- B. z podwójnym systemem szyn zbiorczych i dwoma wyłącznikami na jedno pole.
- C. z pojedynczym systemem szyn zbiorczych i wyłącznikiem w członie ruchomym.
- D. z pojedynczym systemem szyn zbiorczych z rozłącznikiem bezpiecznikowym.



Zadanie 23.

Który rodzaj aparatu WN przedstawia rysunek?

- A. Odłącznik.
- B. Wyłącznik.
- C. Przekładnik prądowy.
- D. Przekładnik napięciowy.



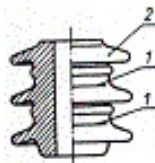
Zadanie 24.

Który z izolatorów należy zastosować do napowietrznej linii WN?

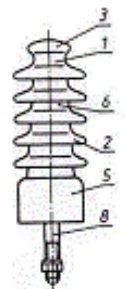
1-szyjka, 2-klosz, 3-głowa, 5-stopa, 6-pień, 7-ucho, 8-trzon



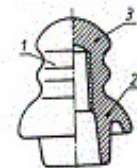
A.



B.



C.



D.

Zadanie 25.

Ile powinien wynosić minimalny przekrój żyły powrotnej kabla dla mocy zwarciowej instalacji elektroenergetycznej 80 MVA?

- A. 16 mm²
- B. 25 mm²
- C. 35 mm²
- D. 50 mm²

Moc zwarciowa S_{zw} MVA	Przekrój żyły powrotnej S mm ²
do 70	16
70÷110	25
110÷150	35
150÷220	50

Zadanie 26.

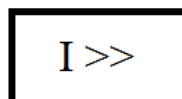
Którym skrótem literowym oznacza się automatykę samoczynnego przywrócenia do normalnej pracy elementu elektroenergetycznego po wyłączeniu go przez układ zabezpieczający?

- A. SPZ
- B. SEE
- C. SZR
- D. SCO

Zadanie 27.

Rysunek przedstawia symbol graficzny przekaźnika

- A. czasowego.
- B. termicznego
- C. nadprądowego.
- D. podnapięciowego.



Zadanie 28.

Który element oznaczono X na zdjęciu transformatora?

- A. K konserwator oleju.
- B. Ogranicznik przepięć.
- C. Izolator dolnego napięcia.
- D. Izolator górnego napięcia.



Zadanie 29.

Najmniejsze odległości przewodów linii napowietrznych od ziemi, m					
Warunki pracy linii napowietrznej	charakterystyka obszaru	do 1 kV	do 20 kV	30÷110 kV	220 kV
W normalnym stanie pracy	zasiedlony	6	7	7	8
	niezasiedlony	5	6	6	7
	trudno dostępny	4	4,5	5	6
	skały, góry, niedostępne tereny	1	2,5	3	4
W przypadku oderwania przewodu w sąsiednim przęśle		-	4	4	5

Na podstawie zamieszczonej tabeli podaj ile powinna wynosić najmniejsza odległość przewodów linii napowietrznej 60 kV od ziemi na terenach górzystych.

- A. 3 m
- B. 4 m
- C. 5 m
- D. 6 m

Zadanie 30.

Do którego przewodu należy podłączyć zacisk ochronny na metalowej obudowie urządzenia odbiorczego w sieci TN-C?

- A. N
- B. L1
- C. PE
- D. PEN

Zadanie 31.

Lp.	Rodzaj pomieszczenia	Okres pomiędzy sprawdzeniami	
		Rezystancji izolacji	Skuteczność ochrony przeciwporażeniowej
1	O wyziewach żrących	Nie rzadziej niż co 1 rok	Nie rzadziej niż co 1 rok
2	Zagrożone wybuchem	Nie rzadziej niż co 1 rok	Nie rzadziej niż co 1 rok
3	Otwarta przestrzeń	Nie rzadziej niż co 5 lat	Nie rzadziej niż co 1 rok
4	Bardzo wilgotne o wilg. ok. 100% i przejściowo wilgotne (75% do 100%)	Nie rzadziej niż co 5 lat	Nie rzadziej niż co 1 rok
5	Gorące (o temperaturze powietrza ponad 35°C)	Nie rzadziej niż co 5 lat	Nie rzadziej niż co 1 rok
6	Zagrożone pożarem	Nie rzadziej niż co 1 rok	Nie rzadziej niż co 5 lat
7	Stwarzające zagrożenie dla ludzi (ZL I, ZLII i ZL III)	Nie rzadziej niż co 1 rok	Nie rzadziej niż co 5 lat
8	Zapylone	Nie rzadziej niż co 5 lat	Nie rzadziej niż co 5 lat
9	Pozostałe niewymienione w p.1÷8	Nie rzadziej niż co 5 lat	Nie rzadziej niż co 5 lat

Co jaki okres należy wykonać pomiary rezystancji izolacji i skuteczności ochrony przeciwporażeniowej w pomieszczeniach zagrożonych pożarem?

- A. Rezystancji izolacji nie rzadziej niż co 1 rok i skuteczność ochrony przeciwporażeniowej nie rzadziej niż co 5 lat.
- B. Rezystancji izolacji nie rzadziej niż co 1 rok i skuteczność ochrony przeciwporażeniowej nie rzadziej niż co 1 rok.
- C. Rezystancji izolacji nie rzadziej niż co 5 lat i skuteczność ochrony przeciwporażeniowej nie rzadziej niż co 1 rok.
- D. Rezystancji izolacji nie rzadziej niż co 5 lat i skuteczność ochrony przeciwporażeniowej nie rzadziej niż co 5 lat.

Zadanie 32.

Którego miernika należy użyć do pomiaru rezystancji izolacji kabli?



A.



B.



C.



D.

Zadanie 33.

Przez przekładnik prądowy o przekładni 100 A/5 A po stronie pierwotnej płynie prąd 60 A. Wskaż zakres pomiarowy miernika mierzącego prąd po stronie wtórnej przekładnika prądowego.

- A. 0÷10 mA
- B. 0÷100 mA
- C. 0÷1 A
- D. 0÷10 A

Zadanie 34.

Tabela. Wartość współczynnika k_p

Rodzaj uziomu	Rozmiar uziomu	Zmierzona rezystywność gruntu, $\Omega \cdot m$	Wartość k_p		
			grunt w czasie pomiarów:		
			suchy ¹⁾	wilgotny ²⁾	mokry ³⁾
Pojedynczy uziom poziomy ⁴⁾	$L < 30m$	dowolna	1,4	2,2	3,0
Uziom kratowy ⁴⁾	$S_E < 900 m^2$	$\rho \leq 200$	1,3	1,8	2,4
		$\rho > 200$	1,4	2,2	3,0
	$S_E \geq 900 m^2$	$\rho \leq 200$	1,1	1,3	1,4
		$\rho > 200$	1,2	1,6	2,0
Uziom pionowy	$L = 2,5 \div 5m$	dowolna	1,2	1,6	2,0
	$L > 5m$	dowolna	1,1	1,2	1,3

¹⁾ W okresie od czerwca do września (włącznie) z wyjątkiem trzydniowych okresów po długotrwałych opadach.
²⁾ Poza okresem zaliczanym do ¹⁾ z wyjątkiem trzydniowych okresów po długotrwałych opadach lub stopieniu się śniegu.
³⁾ W okresie trzech dni po długotrwałych opadach lub stopieniu się śniegu.
⁴⁾ Głębokość ułożenia uziomu od 0,6 do 1m.

Na podstawie tabeli wskaż wartość współczynnika korekcyjnego którą należy przyjąć do pomiarów rezystancji uziomu pionowego długości 6 m, jeżeli pomiar wykonywano 2 dni po stopieniu śniegu.

- A. 1,3
- B. 1,6
- C. 1,8
- D. 2,4

Zadanie 35.

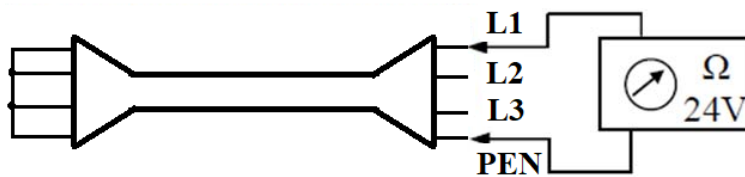
Nazwa urządzenia	Rodzaj pomiarów i prób eksploatacyjnych	Wymagania techniczne	Termin wykonania
Linie kablowe z izolacją papierową przesyconą o napięciu znamionowym 1 kV do 30 kV	Sprawdzanie ciągłości żył	Brak przerwy w żyłach	Po wykonaniu naprawy
	Pomiar rezystancji izolacji	Rezystancja izolacji przeliczona na 1 km linii przy temperaturze 20°C większa od 50 M Ω	Po wykonaniu naprawy
	Próba napięciowa izolacji	Izolacja powinna wytrzymać w czasie 10 min napięcie wyprostowane 76 kV dla kabli $U_n=30$ kV 54 kV dla kabli $U_n=20$ kV 39 kV dla kabli $U_n=15$ kV 27 kV dla kabli $U_n=10$ kV 20 kV dla kabli $U_n=6$ kV	Po wykonaniu naprawy

Jaką wielkość napięcia wyprostowanego powinna wytrzymać linia kablowa z izolacją papierową przesyconą o napięciu znamionowym 15 kV w czasie 10 minutowej próby napięciowej izolacji?

- A. 27 kV
- B. 39 kV
- C. 54 kV
- D. 76 kV

Zadanie 36.

Pomiar	Wynik pomiaru
L1-PEN	Ciągłość
L2-PEN	Brak ciągłości
L3-PEN	Ciągłość
L2-L3	Brak ciągłości



Schemat układu pomiarowego

Na podstawie zamieszczonych wyników pomiarów zlokalizuj uszkodzoną żyłę kabla.

- A. L1
- B. L2
- C. L3
- D. PE

Zadanie 37.

Reflektometr przedstawiony na rysunku należy zastosować do

- A. pomiaru rezystancji izolacji.
- B. pomiaru impedancji pętli zwarcia.
- C. sprawdzenia parametrów wyłączników różnicowoprądowych.
- D. identyfikacji i lokalizacji uszkodzeń w kablach energetycznych.



Zadanie 38.

Na rysunku przedstawiono

- A. korowarkę do kabli SN
- B. przenośny uziemiacz SN
- C. nożyce do cięcia kabli SN
- D. zaciskarkę do końcówek kabli SN



Zadanie 39.

Jaką wartość prądu zapewniającego bezzwłoczne wyłączenie zasilania należy wpisać do protokołu pomiarów dla wyłącznika nadprądowego S 301 C 40 1P 40 A 6 kA?

- A. 6 kA
- B. 40 A
- C. 301 A
- D. 400 A

Zadanie 40.

Jaką wartość prądu należy wpisać do protokołu pomiarowego w pozycji znamionowy prąd różnicowy dla wyłącznika różnicowoprądowego przedstawionego na rysunku?

- A. 4 A
- B. 100 A
- C. 0,03 A
- D. 10 000 A



