

Nazwa kwalifikacji: **Montaż, uruchamianie i konserwacja instalacji, maszyn i urządzeń elektrycznych**
Oznaczenie kwalifikacji: **EE.05**
Wersja arkusza: **SG**
Czas trwania egzaminu: **60 minut**

EE.05-SG-20.01

EGZAMIN POTWIERDZAJĄCY KWALIFIKACJE W ZAWODZIE

Rok 2020

CZĘŚĆ PISEMNA

**PODSTAWA PROGRAMOWA
2017**

Instrukcja dla zdającego

1. Sprawdź, czy arkusz egzaminacyjny zawiera 17 stron. Ewentualny brak stron lub inne usterki zgłoś przewodniczącemu zespołu nadzorującego.
2. Do arkusza dołączona jest KARTA ODPOWIEDZI, na której w oznaczonych miejscach:
 - wpisz oznaczenie kwalifikacji,
 - zamaluj kratkę z oznaczeniem wersji arkusza,
 - wpisz swój numer PESEL*,
 - wpisz swoją datę urodzenia,
 - przyklej naklejkę ze swoim numerem PESEL.
3. Arkusz egzaminacyjny zawiera test składający się z 40 zadań.
4. Za każde poprawnie rozwiązane zadanie możesz uzyskać 1 punkt.
5. Aby zdać część pisemną egzaminu musisz uzyskać co najmniej 20 punktów.
6. Czytaj uważnie wszystkie zadania.
7. Rozwiązania zaznaczaj na KARCIE ODPOWIEDZI długopisem lub piórem z czarnym tuszem/atramentem.
8. Do każdego zadania podane są cztery możliwe odpowiedzi: A, B, C, D. Odpowiada im następujący układ krerek w KARCIE ODPOWIEDZI:

A	B	C	D
---	---	---	---

9. Tylko jedna odpowiedź jest poprawna.
10. Wybierz właściwą odpowiedź i zamaluj kratkę z odpowiadającą jej literą – np., gdy wybrałeś odpowiedź „A”:

<input checked="" type="checkbox"/>	B	C	D
-------------------------------------	---	---	---

11. Staraj się wyraźnie zaznaczać odpowiedzi. Jeżeli się pomylisz i błędnie zaznaczysz odpowiedź, otocz ją kółkiem i zaznacz odpowiedź, którą uważasz za poprawną, np.

<input checked="" type="checkbox"/>	B	C	<input checked="" type="checkbox"/>
-------------------------------------	---	---	-------------------------------------

12. Po rozwiązaniu testu sprawdź, czy zaznaczyłeś wszystkie odpowiedzi na KARCIE ODPOWIEDZI i wprowadziłeś wszystkie dane, o których mowa w punkcie 2 tej instrukcji.

Pamiętaj, że oddajesz przewodniczącemu zespołu nadzorującego tylko KARTĘ ODPOWIEDZI.

Powodzenia!

* w przypadku braku numeru PESEL – seria i numer paszportu lub innego dokumentu potwierdzającego tożsamość

Zadanie 1.

1. Urządzenia ochronne różnicowoprądowe o znamionowym prądzie różnicowym nieprzekraczającym 30 mA.
2. Dodatkowe połączenia wyrównawcze ochronne.

Do którego rodzaju ochrony przeciwporażeniowej zaliczane są środki ochrony opisane w tabeli?

- A. Ochrony podstawowej.
- B. Ochrony uzupełniającej.
- C. Ochrony przy uszkodzeniu (dodatkowej).
- D. Ochrony przez zastosowanie bardzo niskiego napięcia.

Zadanie 2.

Na którym rysunku przedstawiono przewód SMYp przeznaczony do podłączenia taśmy LED?



A.



B.



C.



D.

Zadanie 3.

Który element stosowany do sterowania w domowej instalacji elektrycznej przedstawiono na rysunku?

- A. Sterownik rolet.
- B. Regulator oświetlenia.
- C. Przełącznik bistabilny.
- D. Przełącznik priorytetowy.



Zadanie 4.

Na którym rysunku przedstawiono źródło światła z trzonkiem typu B?



A.



B.



C.



D.

Zadanie 5.

Który typ źródła światła przedstawiono na rysunku?

- A. Diodowe.
- B. Rtęciowe.
- C. Halogenowe.
- D. Wolframowe.



Zadanie 6.

Które urządzenia elektryczne są wyposażeniem przyłącza obiektu budowlanego?

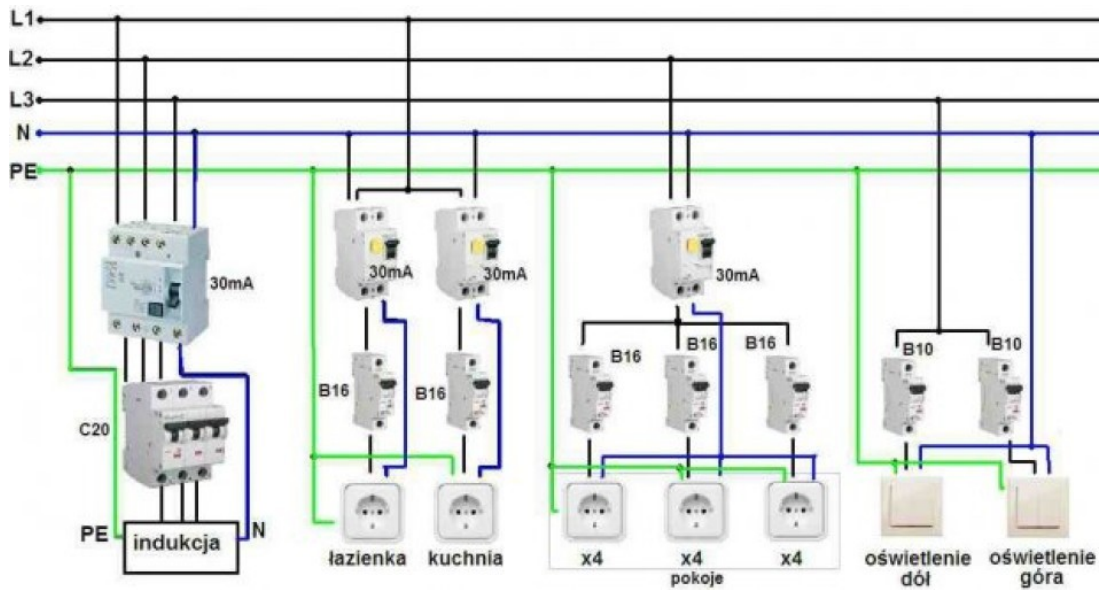
- A. Transformator słupowy z rozłącznikiem.
- B. Wyłącznik różnicowoprądowy i ograniczniki przepięć.
- C. Zabezpieczenia nadprądowe poszczególnych obwodów.
- D. Zabezpieczenia przedlicznikowe i licznik energii elektrycznej.

Zadanie 7.

Które z wymienionych parametrów technicznych dotyczą przekaźnika bistabilnego?

- A. Liczba biegunów, rodzaj charakterystyki, prąd znamionowy, szerokość w modułach.
- B. Typ modułu, zakres zliczania, rodzaj wyjścia, parametry wyjścia, napięcie zasilania, tryby pracy licznika.
- C. Napięcie znamionowe, znamionowy prąd różnicowy zadziałania, prąd znamionowy ciągły, obciążalność zwarciowa, częstotliwość znamionowa, liczba biegunów.
- D. Napięcie zasilania, prąd obciążenia, wartość prądu impulsu sterującego, opóźnienie zadziałania, sygnalizacja załączenia.

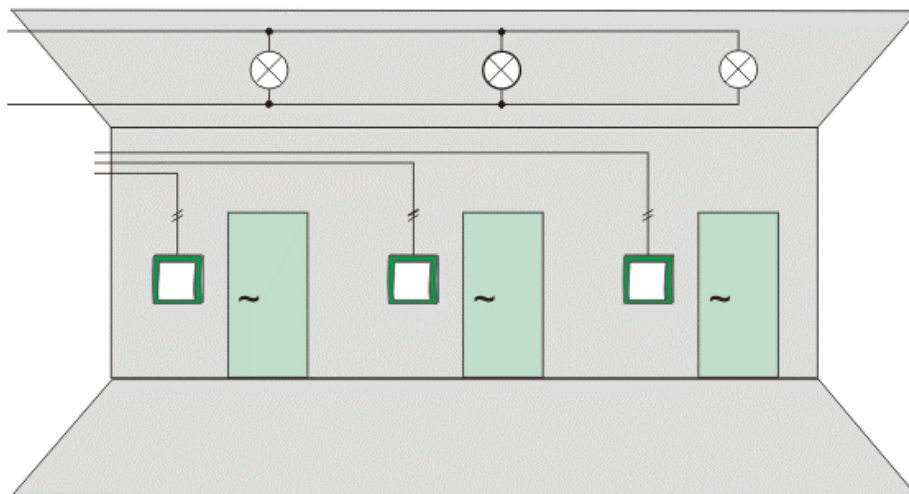
Zadanie 8.



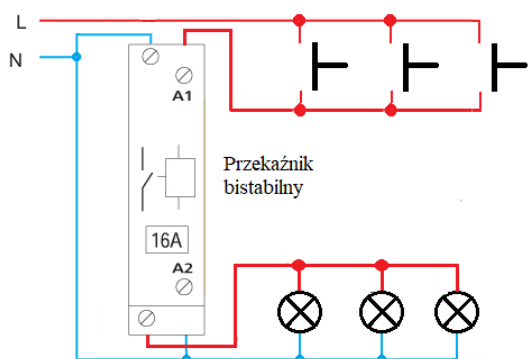
Na podstawie przedstawionego schematu instalacji określ liczbę jednofazowych obwodów gniazd wtyczkowych.

- A. 5 obwodów.
- B. 7 obwodów.
- C. 12 obwodów.
- D. 14 obwodów.

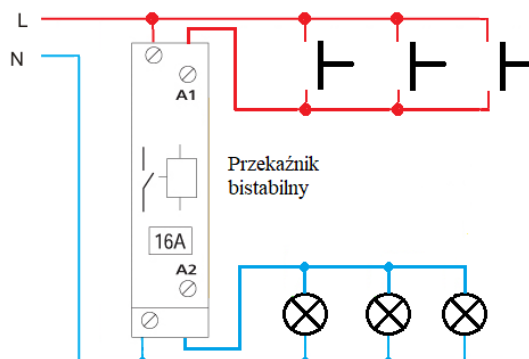
Zadanie 9.



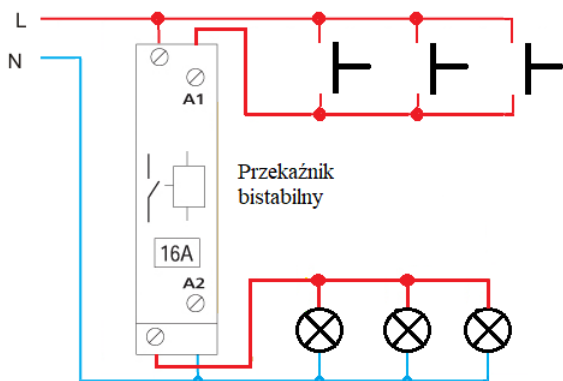
Który schemat montażowy instalacji oświetleniowej przedstawionej na zamieszczonym planie jest prawidłowy?



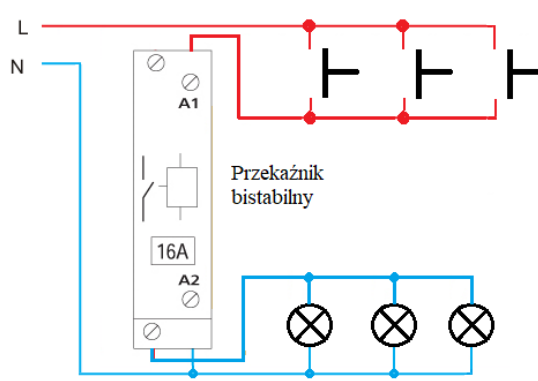
A.



B.



C.



D.

Zadanie 12.



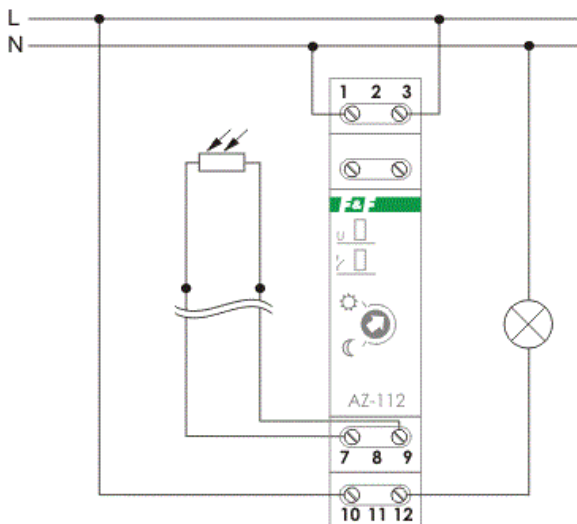
Określ w kolejności od lewej strony nazwy narzędzi przedstawionych na rysunku.

- A. Obcinaczki czołowe, przyrząd do ściągania izolacji, szczypce uniwersalne, wskaźnik napięcia, szczypce do zaciskania końcówek, wkrętak izolowany płaski.
- B. Obcinaczki boczne, przyrząd do ściągania izolacji, szczypce do zaciskania końcówek, szczypce uniwersalne, wkrętak izolowany, wskaźnik napięcia.
- C. Szczypce uniwersalne, przyrząd do ściągania izolacji, obcinaczki boczne, szczypce do zaciskania końcówek, wkrętak izolowany, wskaźnik napięcia.
- D. Szczypce do zaciskania końcówek, szczypce uniwersalne, wskaźnik napięcia, obcinaczki czołowe, szczypce do ściągania izolacji, wkrętak izolowany płaski.

Zadanie 13.

Do których zacisków przekaźnika zmierzchowego należy podłączyć czujkę światła?

- A. 7 i 9
- B. 10 i 12
- C. L i 10
- D. N i 12



Zadanie 14.

W trakcie okresowej kontroli stanu technicznego instalacji elektrycznej dokonano przeglądu z uwzględnieniem:

1. badania stanu ochrony przeciwporażeniowej,
2. kontrolnego sprawdzenia działania wyłącznika przyciskiem testowym,
3. sprawdzenia rzeczywistej wartości różnicowego prądu zadziałania,
4. pomiaru czasu wyłączenia,
5. sprawdzenia napięcia dotykowego dla wartości prądu wyzwalającego.

Którego aparatu dotyczy zamieszczony opis przegląd?

- A. Ochronnika przepięć.
- B. Wyłącznika nadprądowego.
- C. Wyłącznika różnicowoprądowego.
- D. Elektronicznego przekaźnika czasowego.

Zadanie 15.

Który zestaw czynności wchodzi w zakres oględzin instalacji elektrycznej w budynku mieszkalnym?

- A. Pomiar rezystancji izolacji przewodów, sprawdzenie ciągłości przewodów ochronnych.
- B. Sprawdzenie ochrony za pomocą SELV, PELV, separacji elektrycznej lub nieuziemionych połączeń wyrównawczych miejscowych.
- C. Nastawienie urządzeń zabezpieczających i sygnalizacyjnych, sprawdzenie dostępności urządzeń, umożliwiającej wygodną obsługę, identyfikację i konserwację.
- D. Pomiar ciągłości przewodów ochronnych i przewodów czynnych, występujących w obwodach odbiorczych oraz sprawdzenie skuteczności ochrony przy uszkodzeniu za pomocą samoczynnego wyłączenia zasilania.

Zadanie 16.

Jaka jest najbardziej prawdopodobna przyczyna nadpalenia izolacji jednego z przewodów neutralnych w listwie N rozdzielniczy mieszkaniowej?

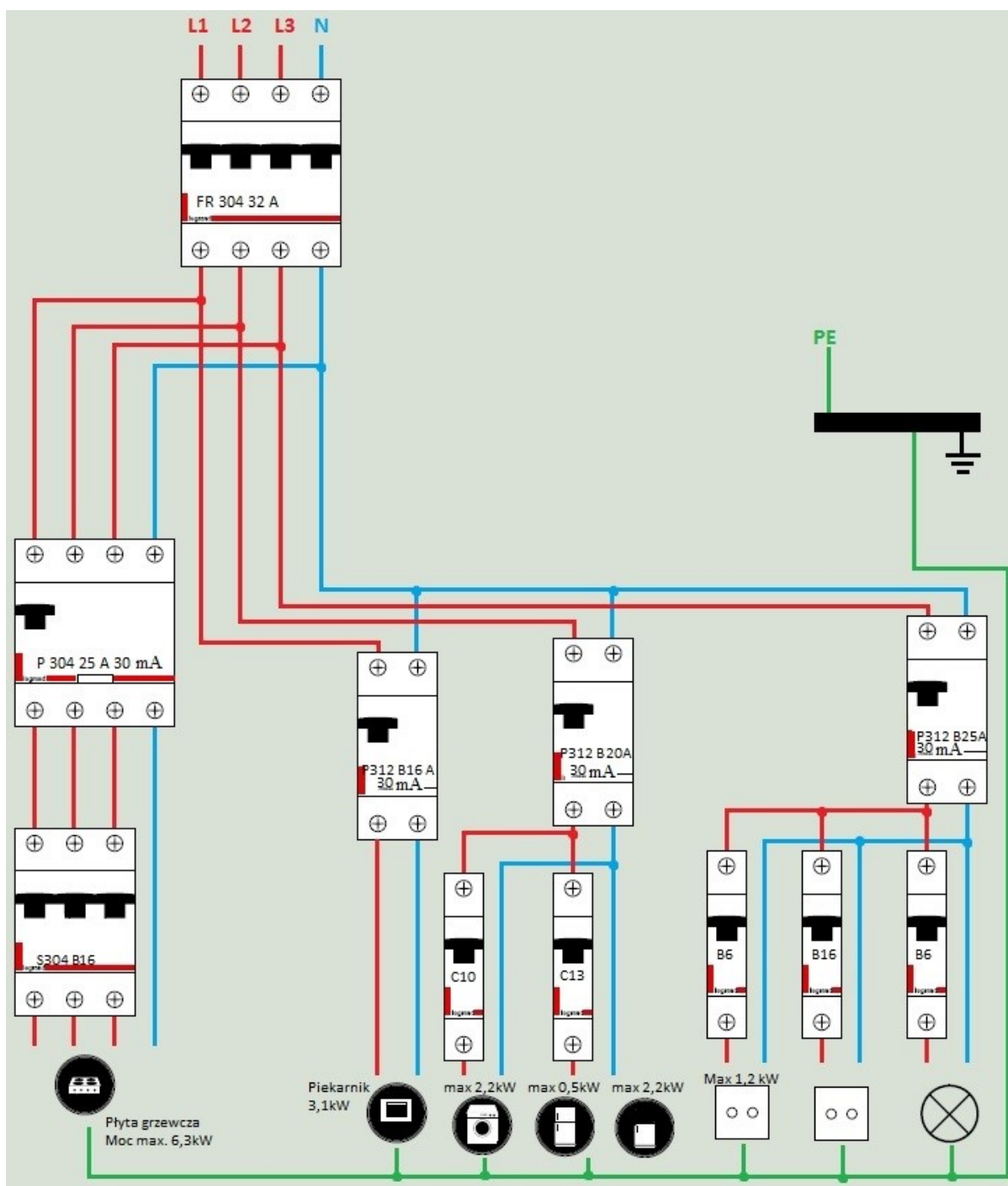
- A. Zbyt duża moc odbiornika.
- B. Za duży przekrój nadpalonego przewodu.
- C. Poluzowane połączenie w listwie neutralnej.
- D. Źle dobrana wartość znamionowa wyłącznika nadprądowego.

Zadanie 17.

Na podstawie wybranych danych dobierz wyłącznik nadprądowy do zabezpieczenia obwodu silnika trójfazowego klatkowego o prądzie znamionowym $I_n = 5,5$ A.

- A. $I_n = 6$ A, charakterystyka B, krotność $I_n = 3$ do 5
- B. $I_n = 6$ A, charakterystyka C, krotność $I_n = 5$ do 10
- C. $I_n = 16$ A, charakterystyka B, krotność $I_n = 3$ do 5
- D. $I_n = 16$ A, charakterystyka C, krotność $I_n = 5$ do 10

Zadanie 18.



Które czynności powinien wykonać elektryk, posiadający uprawnienia do eksploatacji urządzeń i instalacji do 1 kV, przed wymianą uszkodzonego wyłącznika nadprądowego B16 w obwodzie gniazd wtyczkowych, aby nie pozbawić zasilania płyty grzewczej i piekarnika?

- A. Wyłączyć wszystkie wyłączniki nadprądowe.
- B. Wyłączyć wszystkie wyłączniki różnicowoprądowe.
- C. Wyłączyć wyłącznik różnicowoprądowy P312 B25A.
- D. Wyłączyć rozłącznik izolacyjny FR 304 32 A i wyłącznik nadprądowy S304 B16.

Zadanie 19.

Który z wymienionych parametrów elementów instalacji elektrycznej można zmierzyć przyrządem, którego fragment pokazano na rysunku?

- A. Rezystancję izolacji.
- B. Rezystancję uziemienia.
- C. Impedancję pętli zwarcia.
- D. Czas wyłączenia wyłącznika nadprądowego.



Zadanie 20.

Instalacja elektryczna i piorunochronna budynków mieszkalnych (zgodnie z polskim prawem budowlanym) powinna być okresowo badana

- A. raz na rok.
- B. raz na pół roku.
- C. co najmniej raz na 5 lat.
- D. co najmniej raz na 10 lat.

Zadanie 21.

Do której grupy urządzeń elektrycznych zalicza się linie napowietrzne i kablowe?

- A. Wytwórczych.
- B. Odbiorczych.
- C. Przesyłowych.
- D. Pomocniczych.

Zadanie 22.

Które urządzenie elektryczne przedstawiono na rysunku?

- A. Wyłącznik silnikowy.
- B. Stycznik elektromagnetyczny.
- C. Wyłącznik nadprądowy S304.
- D. Rozłącznik izolacyjny FRX400.



Zadanie 23.

Elementy którego silnika elektrycznego przedstawiono na rysunku?

- A. Indukcyjnego klatkowego.
- B. Indukcyjnego pierścieniowego.
- C. Komutatorowego prądu stałego.
- D. Jednofazowego z kondensatorem pracy.



Zadanie 24.

Który z przedstawionych rdzeni stosowany jest do produkcji transformatora toroidalnego?



A.



B.



C.

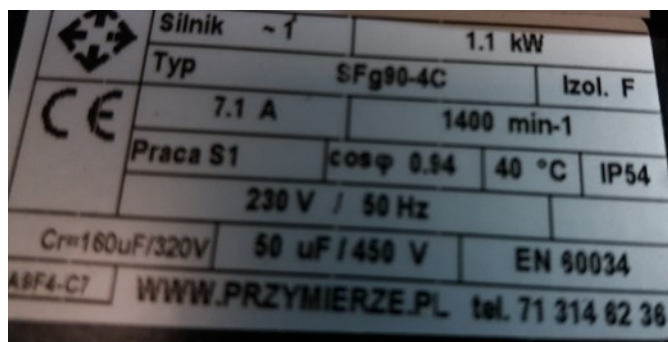


D.

Zadanie 25.

Parametry której maszyny elektrycznej zapisano na przedstawionej tabliczce znamionowej?

- A. Dławika.
- B. Silnika jednofazowego.
- C. Prądnicy synchronicznej.
- D. Transformatora jednofazowego.



Zadanie 26.

Które z przedstawionych parametrów dotyczą wyłącznika silnikowego?

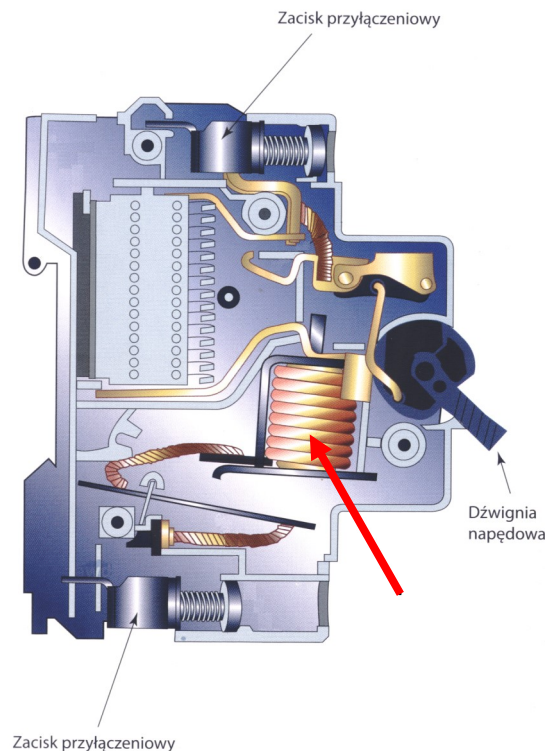
<ul style="list-style-type: none">• Napięcie zasilania 230 V AC• Styk separowany 2P• Zakres nastawy czasu 0,1 s ÷ 576 h• Rodzaje funkcji A, B, C, D• Ilość modułów 1• Stopień ochrony IP 20	<ul style="list-style-type: none">• Napięcie znamionowe łączeniowe 230/400 V AC• Prąd znamionowy 25 A• Prąd znamionowy różnicowy 100 mA• Stopień ochrony IP 40	<ul style="list-style-type: none">• Max. Moc silnika 1,5 kW• Zakres nastawy wyzwalacza przeciążeniowego $I_t = 2,5 \div 4$ A• Zakres nastawy wyzwalacza zwarciovego $I_m = 56$ A	<ul style="list-style-type: none">• Prąd znamionowy 20 A• Napięcie znamionowe 24 V AC• Konfiguracja zestyków 1 NO + 1 NC• Ilość modułów 1• Znamionowa moc przy napięciu 230 V; 4 kW
A.	B.	C.	D.

Zadanie 27.

Jaką funkcję pełni uzwojenie biegunów komutacyjnych w maszynach prądu stałego?

- A. Zmniejsza hałas podczas pracy.
- B. Wytwarza nieruchome, stałe pole magnetyczne.
- C. Generuje jednokierunkowy moment magnetyczny.
- D. Kompensuje SEM samoindukcji, eliminując iskrzenie na szczotkach.

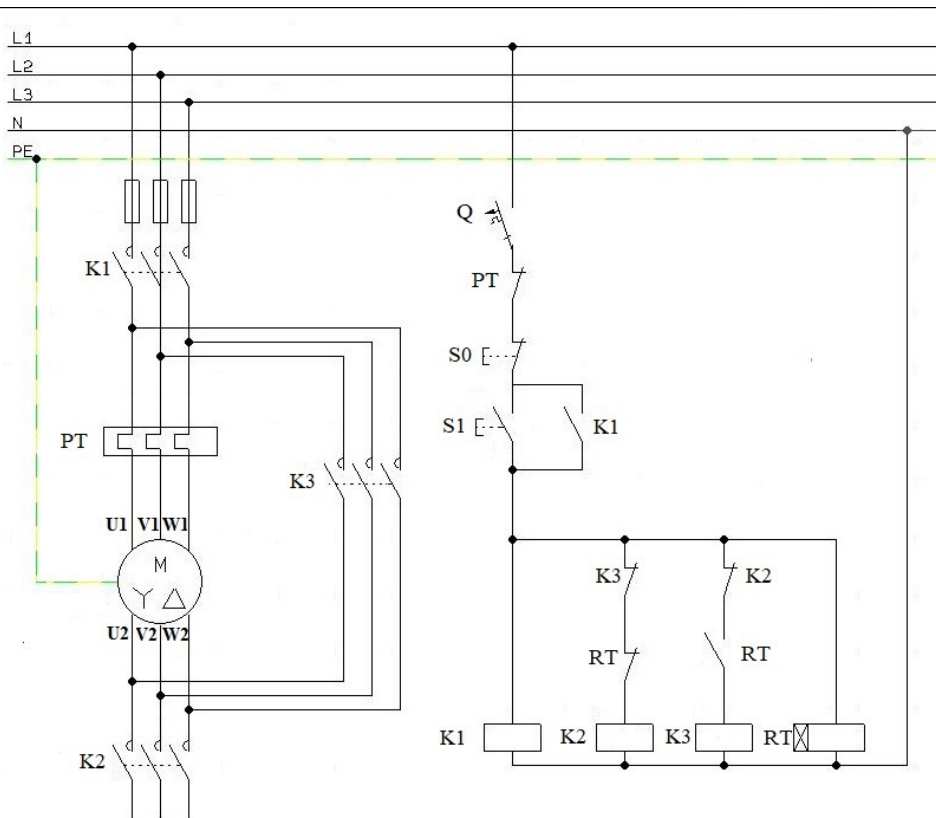
Zadanie 28.



Jaką funkcję w wyłączniku nadprądowym pełni element wskazany na rysunku czerwoną strzałką?

- A. Komory łukowej.
- B. Styku ruchomego.
- C. Wyzwalacza zwarciovego.
- D. Wyzwalacza przeciążeniowego.

Zadanie 29.



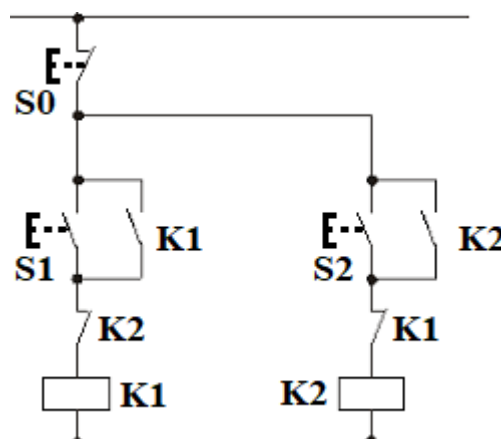
Który element przedstawionego na rysunku układu zasilania i sterowania silnikiem indukcyjnym steruje przełączeniem układu styczników łączących uzwojenia silnika w gwiazdę i w trójkąt?

- A. Wyłącznik silnikowy.
- B. Przekaznik czasowy.
- C. Przycisk sterujący zwrotny NO.
- D. Przycisk sterujący zwrotny NC.

Zadanie 30.

Który układ sterowania przedstawiono na schemacie?

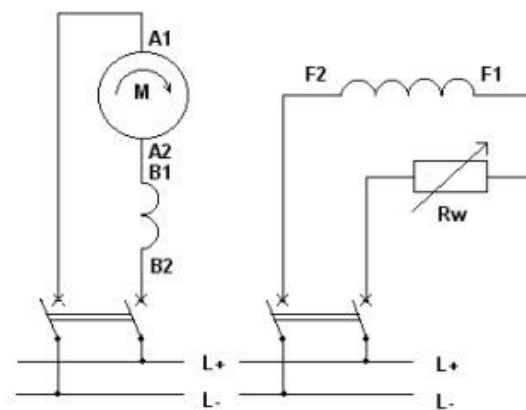
- A. Do rozruchu silnika pierścieniowego.
- B. Do załączenia silnika z opóźnieniem.
- C. Do pracy zależnej dwóch styczników.
- D. Do pracy równoległej dwóch styczników.



Zadanie 31.

Którego silnika dotyczy przedstawiony schemat?

- A. Szeregowego.
- B. Indukcyjnego.
- C. Jednofazowego.
- D. Obcowzbudnego.



Zadanie 32.

Którego z przedstawionych narzędzi należy użyć do zamontowania zworek w tabliczce silnikowej?



A.



B.

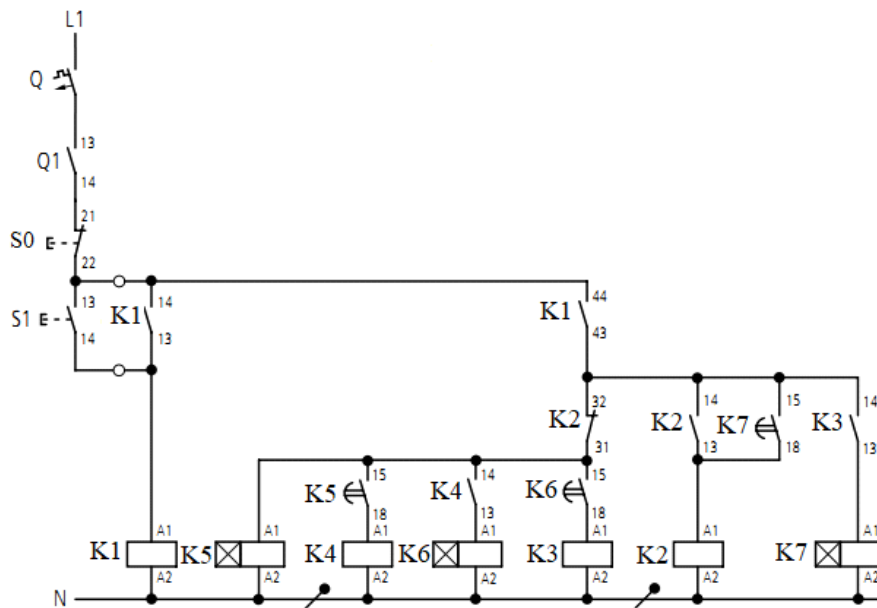
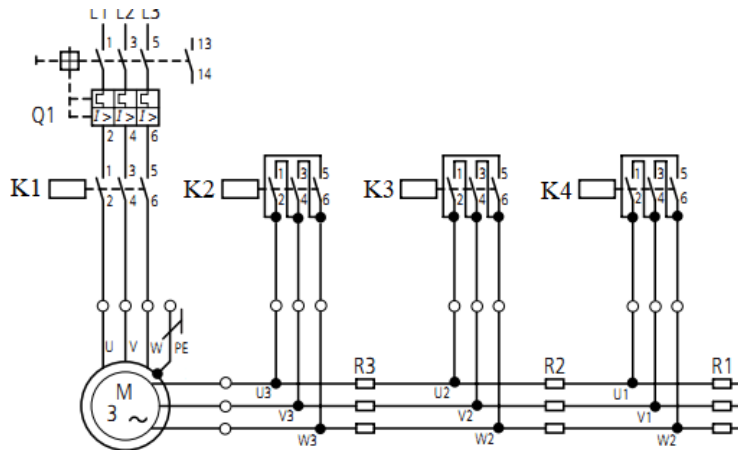


C.



D.

Zadanie 33.



W jakiej kolejności nastąpi zadziałanie styczników i przekaźników podczas rozruchu silnika pierścieniowego w układzie, którego schemat połączeń przedstawiono na rysunkach, po załączeniu wyłączników Q i Q1 oraz przycisku sterującego S1?

- K1, K2, K3, K4, K5, K6, K7
- K7, K2, K3, K6, K4, K5, K1
- K1, K5, K4, K6, K3, K7, K2
- K1, K5, K4, K6, K3, K2, K7

Zadanie 34.

Które z wymienionych elementów **nie wchodzi** w skład dokumentacji technicznej urządzeń elektrycznych?

- Instrukcja obsługi urządzenia.
- Rysunek ogólny urządzenia wraz ze schematami obwodów zasilania.
- Szczegółowe rysunki techniczne poszczególnych elementów urządzenia.
- Opis metod zastosowanych do wyeliminowania zagrożeń stwarzanych przez urządzenie.

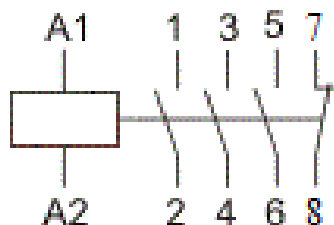
Zadanie 35.

Które czynności kontrolne **nie wchodzi** w zakres oględzin urządzeń napędowych w czasie ruchu?

- A. Sprawdzenie stanu łożysk i pomiary elektryczne.
- B. Kontrola poziomu drgań i działania układu chłodzenia.
- C. Sprawdzenie zabezpieczeń i stanu osłon części wirujących.
- D. Sprawdzenie stanu przewodów ochronnych i ich połączeń.

Zadanie 36.

Na podstawie przedstawionego schematu oraz przedstawionych wyników pomiarów zlokalizuj usterkę typowego stycznika w układzie 1-fazowym, 230V.



Pomiar stanu zestyków stycznika

Oznaczenie zestyku	Stan zestyku	Wartość Ω
1 - 2	nieaktywny	∞
	aktywny	0,1
3 - 4	nieaktywny	∞
	aktywny	∞
5 - 6	nieaktywny	∞
	aktywny	0,1
7 - 8	nieaktywny	0,1
	aktywny	∞

Pomiar rezystancji A1 - A2 cewki: 2 Ω

	Zestyk 1 - 2	Zestyk 3 - 4	Zestyk 5 - 6	Zestyk 7 - 8	Cewka A1 - A2
A.	dobry	zły	dobry	zły	dobra
B.	zły	dobry	zły	dobry	zwarcie międzyzwojowe
C.	zły	dobry	dobry	zły	dobra
D.	dobry	zły	dobry	dobry	zwarcie międzyzwojowe

Zadanie 37.

Które z wymienionych usterek mogą powodować nadmierną wibrację silnika indukcyjnego?

- A. Zwarcie w uzwojeniu wirnika, zamieniona kolejność faz.
- B. Zbyt niskie napięcie, przerwa w jednej fazie, przeciążenie silnika.
- C. Skrzywienie wału, złe wyważenie wirnika, nadmierny luz na łożyskach.
- D. Przerwa w uzwojeniu stojana, zatarcie łożysk, zbyt duża rezystancja uzwojeń wirnika.

Zadanie 38.

Na którym rysunku przedstawiono pierścienie ślizgowe silnika?



A.



B.



C.



D.

Zadanie 39.

Na rysunku przedstawiono wynik uzyskany podczas pomiaru rezystancji izolacji silnika indukcyjnego między zaciskami W2 i PE tabliczki silnikowej. Uzyskany wynik świadczy o

- A. zwarciu uzwojenia z obudową silnika.
- B. dobrym stanie izolacji uzwojenia W1 – W2.
- C. zbyt dużej wartości rezystancji izolacji uzwojenia W1 – W2.
- D. zbyt małej wartości rezystancji izolacji uzwojenia W1 – W2.



Zadanie 40.

Które z wymienionych czynności należy wykonać po konserwacji silnika elektrycznego?

- A. Impregnację uzwojeń i wyważenie wirnika.
- B. Sprawdzenie układów sterowania i sygnalizacji.
- C. Pomiar rezystancji izolacji i próbne uruchomienie.
- D. Sprawdzenie układów rozruchowych i regulacyjnych.