

Nazwa kwalifikacji: **Eksploatacja maszyn, urządzeń i instalacji elektrycznych**

Oznaczenie kwalifikacji: **E.24**

Wersja arkusza: **X**

*Arkusz zawiera informacje prawnie chronione
do momentu rozpoczęcia egzaminu*

E.24-X-15.01

Czas trwania egzaminu: **60 minut**

EGZAMIN POTWIERDZAJĄCY KWALIFIKACJE W ZAWODZIE

Rok 2015

CZĘŚĆ PISEMNA

Układ graficzny © CKE 2015

Instrukcja dla zdającego

1. Sprawdź, czy arkusz egzaminacyjny zawiera 14 stron. Ewentualny brak stron lub inne usterki zgłoś przewodniczącemu zespołu nadzorującego.
2. Do arkusza dołączona jest KARTA ODPOWIEDZI, na której w oznaczonych miejscach:
 - wpisz oznaczenie kwalifikacji,
 - zamaluj kratkę z oznaczeniem wersji arkusza,
 - wpisz swój numer *PESEL**,
 - wpisz swoją datę urodzenia,
 - przyklej naklejkę ze swoim numerem *PESEL*.
3. Arkusz egzaminacyjny zawiera test składający się z 40 zadań.
4. Za każde poprawnie rozwiązane zadanie możesz uzyskać **1 punkt**.
5. Aby zdać część pisemną egzaminu musisz uzyskać co najmniej **20 punktów**.
6. Czytaj uważnie wszystkie zadania.
7. Rozwiązania zaznaczaj na KARCIE ODPOWIEDZI długopisem lub piórem z czarnym tuszem/atramentem.
8. Do każdego zadania podane są cztery możliwe odpowiedzi: A, B, C, D. Odpowiada im następujący układ kratek w KARCIE ODPOWIEDZI:

A	B	C	D
---	---	---	---

9. Tylko jedna odpowiedź jest poprawna.
10. Wybierz właściwą odpowiedź i zamaluj kratkę z odpowiadającą jej literą – np., gdy wybrałeś odpowiedź „A”:

■	B	C	D
---	---	---	---

11. Staraj się wyraźnie zaznaczać odpowiedzi. Jeżeli się pomylisz i błędnie zaznaczysz odpowiedź, otocz ją kółkiem i zaznacz odpowiedź, którą uważasz za poprawną, np.

⊙	B	C	■
---	---	---	---

12. Po rozwiązaniu testu sprawdź, czy zaznaczyłeś wszystkie odpowiedzi na KARCIE ODPOWIEDZI i wprowadziłeś wszystkie dane, o których mowa w punkcie 2 tej instrukcji.

Pamiętaj, że oddajesz przewodniczącemu zespołu nadzorującego tylko KARTĘ ODPOWIEDZI.

Powodzenia!

* w przypadku braku numeru *PESEL* – seria i numer paszportu lub innego dokumentu potwierdzającego tożsamość

Zadanie 1.

W celu niedopuszczenia do przegrzania uzwojeń silnika indukcyjnego **nie należy** długotrwale

- A. zmniejszać poślizgu.
- B. zwiększać rezystancji wirnika.
- C. zmniejszać współczynnika mocy.
- D. przekraczać prądu znamionowego.

Zadanie 2.

Ze względu na możliwość uszkodzenia izolacji uzwojeń zabronione jest stosowanie bezpieczników w obwodzie przekładnika

- A. prądowego po stronie wtórnej.
- B. prądowego po stronie pierwotnej.
- C. napięciowego po stronie wtórnej.
- D. napięciowego po stronie pierwotnej.

Zadanie 3.

Które z działań pozwala na uzyskanie poprawy współczynnika mocy?

- A. Uzyskanie w Zakładzie Energetycznym większego przydziału mocy.
- B. Zwiększenie częstotliwości okresowych przeglądów maszyn elektrycznych.
- C. Podniesienie kwalifikacji pracowników obsługujących maszyny elektryczne.
- D. Wyłączenie silników i transformatorów pracujących przy niewielkim obciążeniu.

Zadanie 4.

Który miernik służy do bezpośredniego pomiaru współczynnika mocy silnika indukcyjnego?

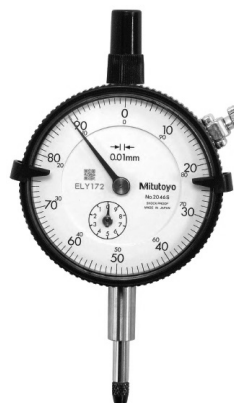
- A. Fazomierz.
- B. Watomierz.
- C. Waromierz.
- D. Częstościomierz.

Zadanie 5.

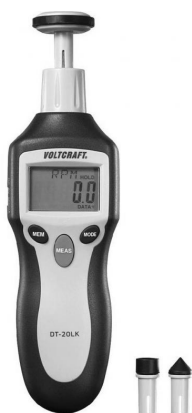
Na której fotografii pokazany jest miernik prędkości obrotowej wału silnika elektrycznego?



A.



B.



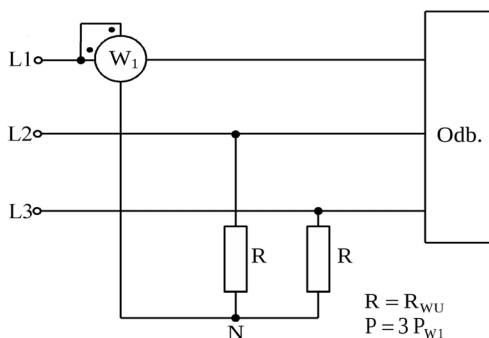
C.



D.

Zadanie 6.

Jakie zakresy pomiarowe watomierza należy dobrać, aby zmierzyć w oszczędnościowym układzie pokazanym na schemacie moc pobieraną przez obciążony momentem znamionowym, silnik którego tabliczkę pokazano na zdjęciu?



NDRO		Typ SK 80 L/4		TIF 200248553 10	
3-Mot.		Nr. 10784729			
CE		Th.Cl. F		IP 55 S1	
AG15553		EN 60034 (H)			
50Hz	230/400 VΔ/Y	60Hz	265/460 VΔ/Y		
3,64/2,10 A	0,75 kW	3,46/2,00 A	0,86 kW		
COS φ 0,74		1375 1/min	COS φ 0,74		1650 1/min
220-240/380-420 VΔ/Y		254-277/440-480 VΔ/Y			
3,40-3,80/1,95-2,20 A		3,46-3,81/2,0-2,20 A			

Dopuszczalne przeciążenie cewki napięciowej watomierza $1,5 U_N$

- A. $U_N = 100 \text{ V}$ i $I_N = 5 \text{ A}$
- B. $U_N = 200 \text{ V}$ i $I_N = 5 \text{ A}$
- C. $U_N = 100 \text{ V}$ i $I_N = 2,5 \text{ A}$
- D. $U_N = 200 \text{ V}$ i $I_N = 2,5 \text{ A}$

Zadanie 7.

Jak zmieni się ilość wydzielonego ciepła w jednostce czasu, w grzejniku elektrycznym, którego spiralę grzejną skróci się o połowę, a napięcie zasilania zostanie bez zmiany?

- A. Zwiększy się dwukrotnie.
- B. Zmniejszy się dwukrotnie.
- C. Zwiększy się czterokrotnie.
- D. Zmniejszy się czterokrotnie.

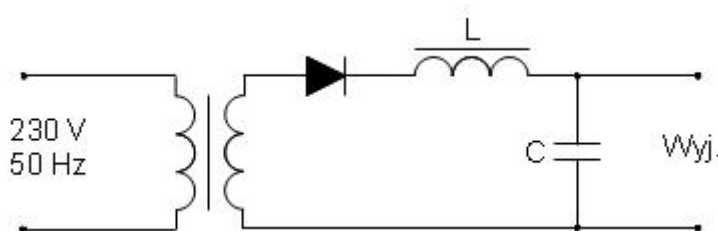
Zadanie 8.

Który parametr transformatora ulegnie zmianie, jeżeli podczas jego przewijania zastosowano w uzwojeniu wtórnym drut nawojowy o mniejszej średnicy?

- A. Straty w uzwojeniu.
- B. Straty w rdzeniu.
- C. Przekładnia zwojowa.
- D. Przekładnia napięciowa.

Zadanie 9.

Jakie zmiany należy wprowadzić w elementach filtra, który jest częścią obwodu pokazanego na schemacie, aby najskuteczniej zmniejszyć pulsację napięcia wyjściowego układu?

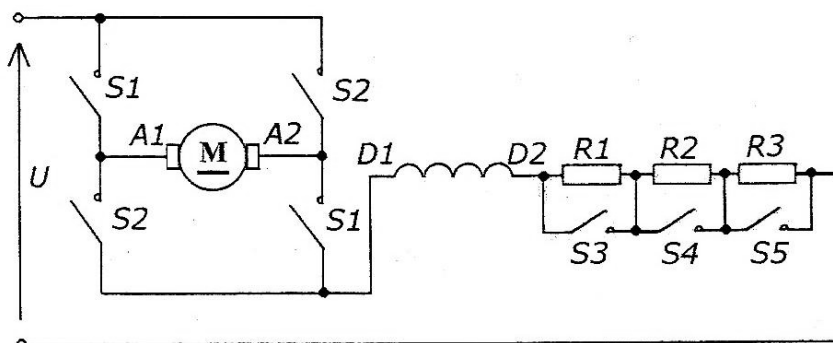


- A. Zwiększyć reaktancję pojemnościową i indukcyjną.
- B. Zmniejszyć reaktancję pojemnościową i indukcyjną.
- C. Zmniejszyć reaktancję pojemnościową, a zwiększyć indukcyjną.
- D. Zwiększyć reaktancję pojemnościową, a zmniejszyć indukcyjną.

Zadanie 10.

Na rysunku przedstawiono schemat układu pracy nawrotnej z regulacją prędkości silnika prądu stałego. Którego z wymienionych mierników należy użyć do lokalizacji zwarcia lub przerwy w tym układzie metodą beznapięciową?

- A. Watomierza.
- B. Omomierza.
- C. Woltomierza.
- D. Amperomierza.



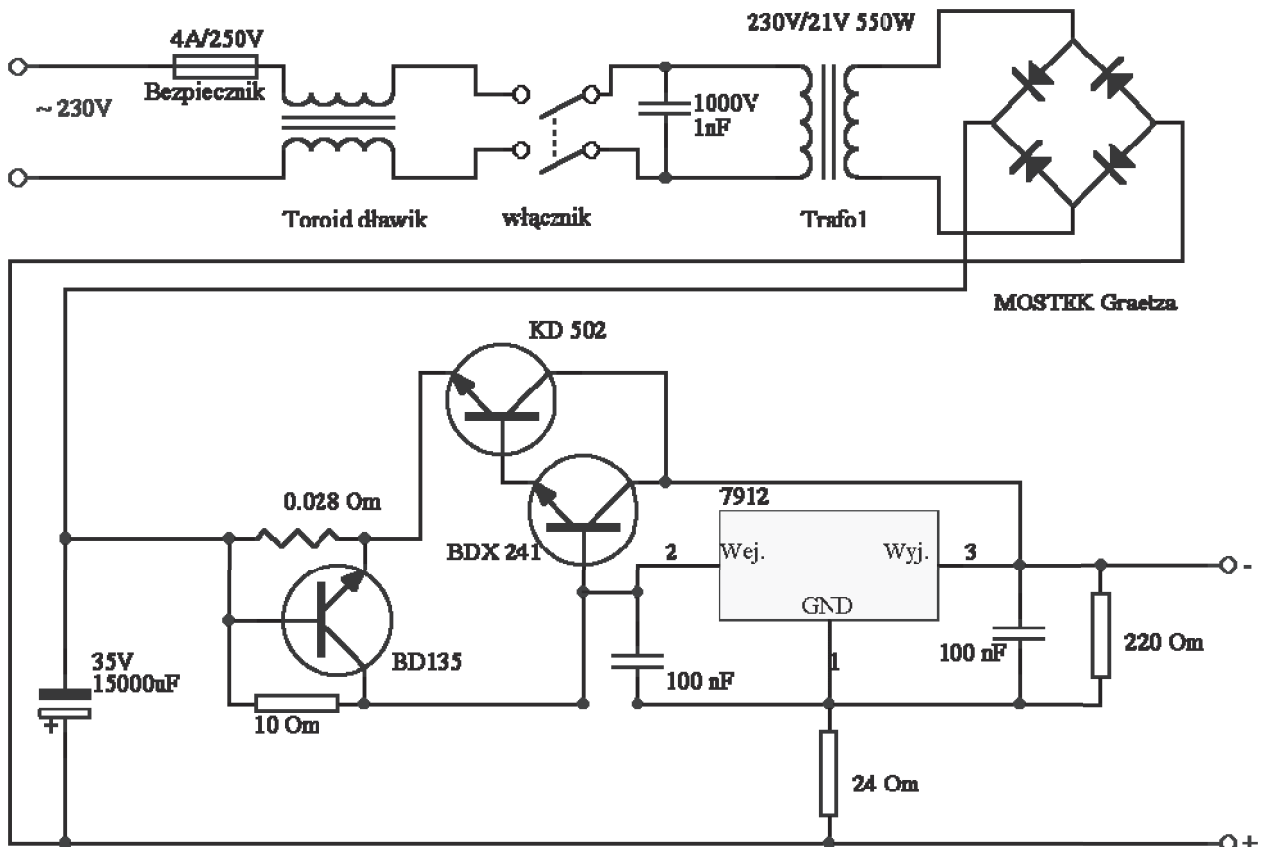
Zadanie 11.

W celu wykonania bezpiecznych i skutecznych prac prowadzących do lokalizacji uszkodzenia w silniku jednofazowym z kondensatorem rozruchowym, należy wykonać kolejno następujące czynności:

- rozładować kondensator, wykonać oględziny i pomiary sprawdzające, odłączyć napięcie zasilania, odkręcić pokrywę tabliczki zaciskowej.
- odkręcić pokrywę tabliczki zaciskowej, rozładować kondensator, wykonać oględziny i pomiary sprawdzające, odłączyć napięcie zasilania.
- wykonać oględziny i pomiary sprawdzające, odłączyć napięcie zasilania, odkręcić pokrywę tabliczki zaciskowej, rozładować kondensator.
- odłączyć napięcie zasilania, odkręcić pokrywę tabliczki zaciskowej, rozładować kondensator, wykonać oględziny i pomiary sprawdzające.

Zadanie 12.

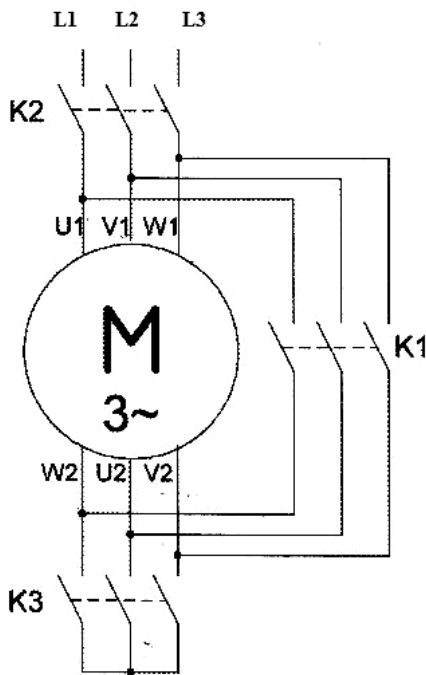
Jakie najniższe znamionowe napięcie wsteczne mogą mieć diody zastosowane w układzie pokazanym na schemacie?



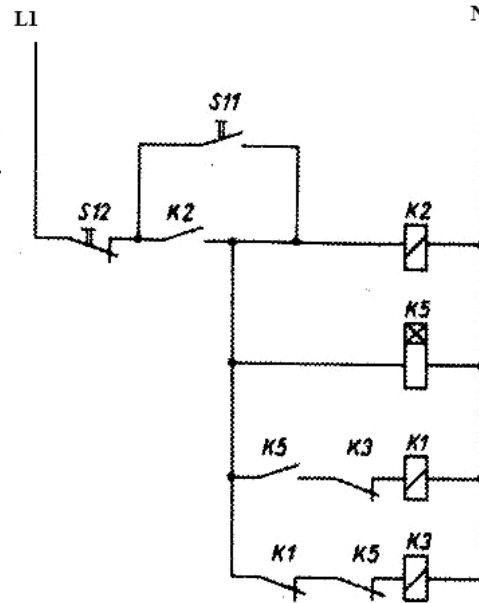
- 20 V
- 30 V
- 35 V
- 75 V

Zadanie 13.

Który element w przedstawionym układzie sterowania rozruchem silnika trójfazowego (zero-gwiazda-trójkąt) uległ uszkodzeniu, jeżeli pomimo prawidłowej nastawy czasowej przekaźnika nie następuje przełączenie uzwojeń silnika z gwiazdy w trójkąt?



Schemat obwodu głównego



Schemat obwodu sterowania

- A. Zestyk zwierny K2
- B. Zestyk rozwierny K1
- C. Cewka stycznika K3
- D. Cewka przekaźnika K5

Zadanie 14.

W jakim przedziale powinno być nastawione zabezpieczenie przeciążeniowe silnika, którego tabliczkę znamionową przedstawiono na zdjęciu, jeśli wiadomo, że jego uzwojenia są zasilane z sieci 230/400 V, 50 Hz i połączone w gwiazdę?

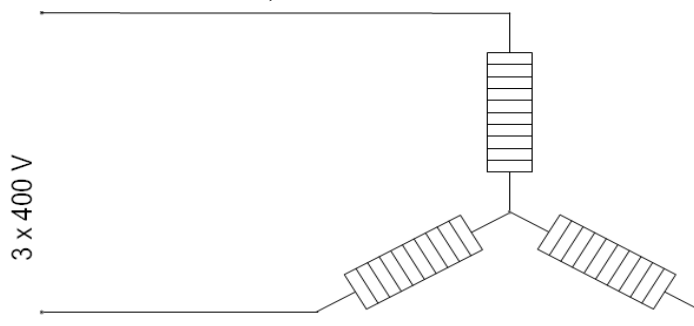
- A. $(1,95 \div 2,20)$ A
- B. $(2,21 \div 2,31)$ A
- C. $(3,40 \div 3,80)$ A
- D. $(3,82 \div 4,00)$ A

Typ SK 80 L/4		TFF 200248353 10	
3~Mot.	Nr. 10784729	Th.Cl. F	IP 55 S1
EN 60034 (H)			
50Hz	230/400 VΔ/Y	60Hz	265/460 VΔ/Y
3,64/2,10 A	0,75 kW	3,46/2,00 A	0,86 kW
COSφ 0,74	1375 1/min	COSφ 0,74	1650 1/min
220-240/380-420 VΔ/Y		254-277/440-480 VΔ/Y	
3,40-3,80/1,95-2,20 A		3,46-3,81/2,0-2,20 A	

Zadanie 15.

Oblicz prąd znamionowy wyłącznika instalacyjnego do zabezpieczenia zwarciovego pieca trójfazowego, wykonanego z trzech jednakowych grzałek połączonych w układzie pokazanym na rysunku. Każda grzałka ma dane znamionowe: $P = 3 \text{ kW}$, $U = 230 \text{ V}$

- A. 6 A
- B. 10 A
- C. 16 A
- D. 25 A



Zadanie 16.

Które z rozwiązań należy zastosować, aby zapewnić ochronę przeciwporażeniową przy uszkodzeniu pracownikom, którzy obsługują maszynę roboczą napędzaną silnikiem trójfazowym o napięciu 230/400 V, zasilanym z sieci TN-S, zabezpieczonej wyłącznikiem różnicowoprądowym?

- A. Zastosować zasilanie w systemie SELV
- B. Zastosować zasilanie w systemie PELV
- C. Połączyć korpus silnika z przewodem N
- D. Połączyć korpus silnika z przewodem PE

Zadanie 17.

Jaki powinien być efekt naciśnięcia przycisku *TEST* na sprawnie działającym wyłączniku różnicowoprądowym pokazanym na zdjęciu?



- A. Wyłącznik wyłączy się z powodu zasymulowania prądu upływu przekraczającego 30 mA.
- B. Wyłącznik wyłączy się z powodu zasymulowania prądu roboczego przekraczającego 40 A.
- C. Wyłącznik pozostanie zamknięty pomimo zasymulowania prądu upływu przekraczającego 30 mA.
- D. Wyłącznik pozostanie zamknięty pomimo zasymulowania prądu roboczego przekraczającego 40 A.

Zadanie 18.

Za pomocą którego środka ochrony przeciwporażeniowej realizowana jest ochrona przed dotykiem pośrednim?

- A. Izolowania części czynnych.
- B. Instalowania osłon i zagrożeń.
- C. Samoczynnego szybkiego wyłączenia napięcia.
- D. Umieszczenia elementów pod napięciem poza zasięgiem ręki.

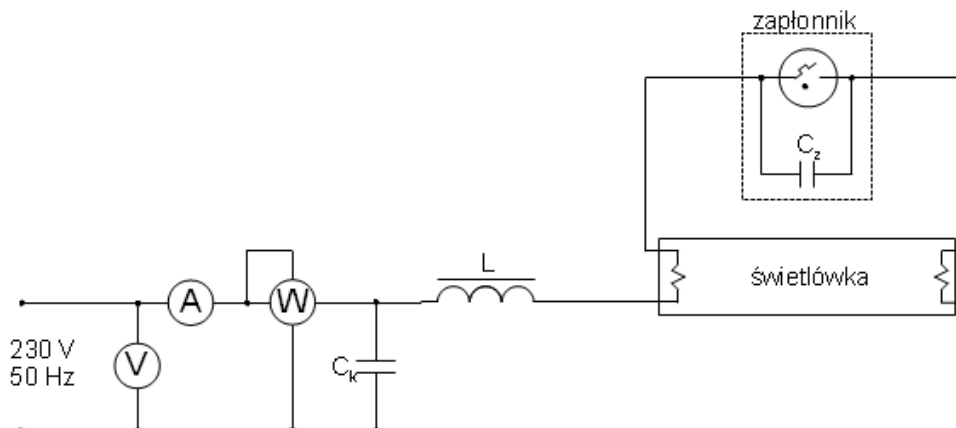
Zadanie 19.

Jaka jest najbardziej prawdopodobna przyczyna zmniejszenia prędkości obrotowej obciążonego silnika indukcyjnego?

- A. Złe wyważenie wirnika silnika.
- B. Podwyższona częstotliwość napięcia zasilania.
- C. Nierównomierna szczelina powietrzna w silniku.
- D. Przerwa w jednym z fazowych przewodów zasilających.

Zadanie 20.

Na podstawie wyników pomiarów podanych w tabeli zlokalizuj uszkodzenie w układzie pokazanym na schemacie.

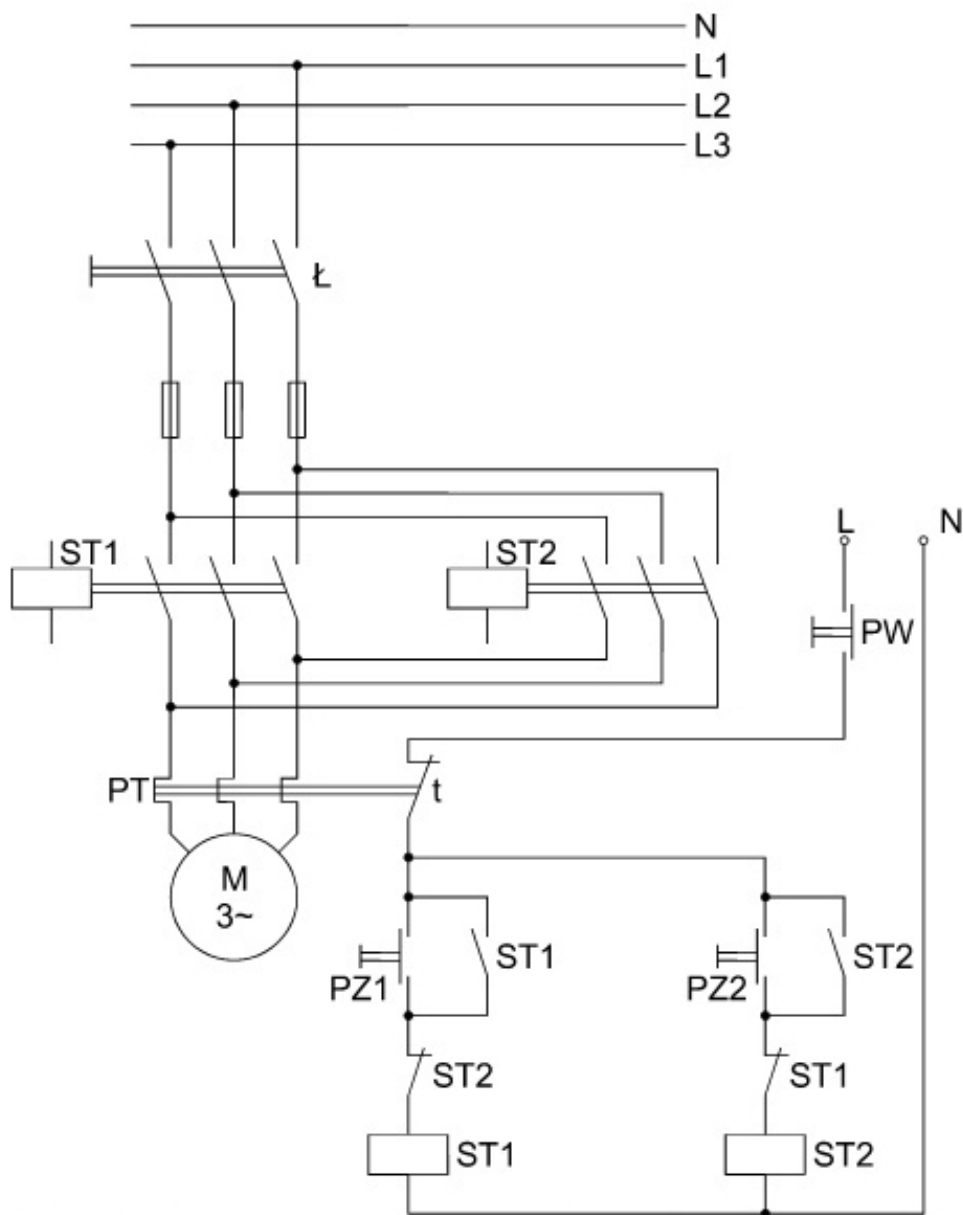


- A. Upływ prądu w dławiku L .
- B. Uszkodzony kondensator C_z .
- C. Uszkodzony kondensator C_k .
- D. Rozszczelnienie lampy zapłonnik.

Wielkość	U	I	P
Jednostka miary	V	A	W
Wartość przed uszkodzeniem	230	0,18	40
Wartość po uszkodzeniu	230	0,29	40

Zadanie 21.

Określ rodzaj i miejsce usterki zestyku pomocniczego stycznika, jeżeli w przedstawionym układzie podczas pracy silnika zasilanego przez stycznik K1 naciśnięcie przycisku sterującego PZ2 powoduje zadziałanie bezpieczników obwodu głównego.

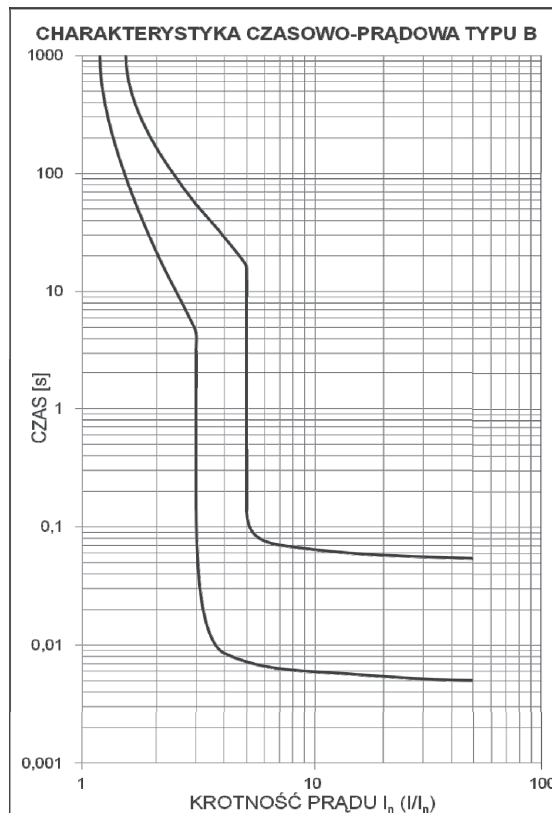


- A. Przerwa w zestyku rozwiernym ST2
- B. Przerwa w zestyku rozwiernym ST1
- C. Zwarcie zestyku rozwiernego ST2
- D. Zwarcie zestyku rozwiernego ST1

Zadanie 22.

Przebadano cztery wyłączniki instalacyjne pod względem zgodności działania z charakterystyką pasmową pokazaną na rysunku. Który z wyłączników zadziałał w czasie wykraczającym poza pasmo na przedstawionej charakterystyce?

Wyłącznik	Wyniki pomiarów		
	I_n , A	I , A	t , s
A.	6	24	1
B.	10	100	0,01
C.	16	32	100
D.	20	120	0,10



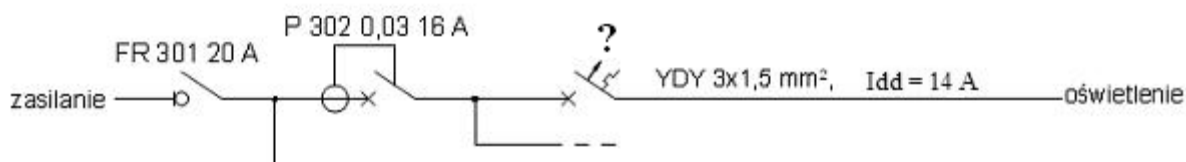
Zadanie 23.

Jak często należy przeprowadzać w budynkach ogłędziny instalacji elektrycznej o napięciu znamionowym 230/400 V?

- A. Nie rzadziej niż co 5 lat.
- B. Nie rzadziej niż co 10 lat.
- C. Tylko po wymianie elementów instalacji.
- D. Tylko po przeprowadzonym remoncie budynku.

Zadanie 24.

Jakie oznaczenie powinien posiadać wyłącznik nadprądowy zainstalowany w obwodzie oświetlenia, w układzie zasilania przedstawionym na schemacie?



- A. B6
- B. B10
- C. B16
- D. B20

Zadanie 25.

Przed wykonywaniem prac konserwacyjnych w urządzeniu elektrycznym, które jest na stałe przyłączone do sieci, po wyłączeniu napięcia należy w kolejności

- A. zabezpieczyć obwód przed przypadkowym załączeniem, sprawdzić brak napięcia, uziemić i zewrzeć wszystkie fazy.
- B. sprawdzić brak napięcia, zabezpieczyć obwód przed przypadkowym załączeniem, uziemić i zewrzeć wszystkie fazy.
- C. sprawdzić brak napięcia, uziemić i zewrzeć wszystkie fazy, zabezpieczyć obwód przed przypadkowym załączeniem.
- D. zabezpieczyć obwód przed przypadkowym załączeniem, uziemić i zewrzeć wszystkie fazy, sprawdzić brak napięcia.

Zadanie 26.

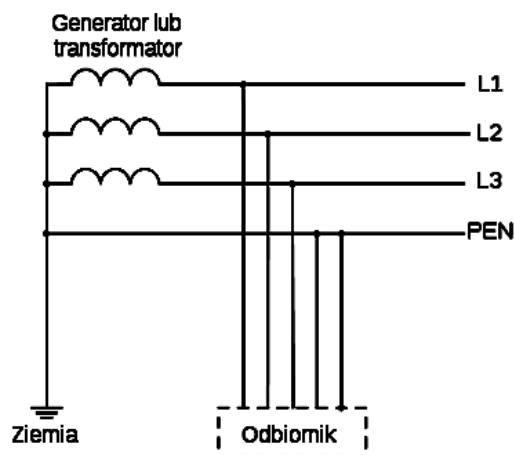
Którą wkładkę topikową należy założyć w miejsce przepalonej wkładki z oznaczeniem WTS 10A, aby nie zakłócić działania ochrony przeciwporażeniowej przy uszkodzeniu?

- A. WTZ o prądzie 10 A.
- B. WTS o prądzie 10 A.
- C. WTS o większym prądzie znamionowym.
- D. WTZ o większym prądzie znamionowym.

Zadanie 27.

Który z wymienionych środków ochrony przeciwporażeniowej przy uszkodzeniu **nie może** być zastosowany w układzie sieciowym przedstawionym na rysunku?

- A. Podwójna izolacja.
- B. Izolowanie stanowiska.
- C. Wyłącznik różnicowoprądowy.
- D. Miejscowe połączenie wyrównawcze.



Zadanie 28.

Jaką maksymalną wartość napięcia elektrycznego należy zastosować do zasilenia lampy oświetleniowej usytuowanej w łazience w strefie 0?

- A. 12 V AC
- B. 50 V AC
- C. 110 V DC
- D. 230 V AC

Zadanie 29.

Które urządzenie należy zainstalować w celu zasilenia obwodu SELV z sieci 230 V, 50 Hz?

- A. Przekładnik.
- B. Dzielnik napięcia.
- C. Autotransformator.
- D. Transformator bezpieczeństwa.

Zadanie 30.

Jak wpłynie na jakość instalacji zastosowanie w niej puszek rozgałęźnych o stopniu ochrony IP 43 zamiast przewidzianych w projekcie o stopniu ochrony IP44?

- A. Poprawi się klasa izolacji.
- B. Poprawi się klasa ochronności.
- C. Zmniejszy się odporność na pył.
- D. Zmniejszy się odporność na wilgoć.

Zadanie 31.

Jakie konsekwencje w instalacji mieszkaniowej spowoduje wymiana przewodu YDY 3×1,5 mm² na YADY 3×1,5 mm²?

- A. Zmniejszy się rezystancja przewodów.
- B. Zwiększy się wytrzymałość elektryczna izolacji.
- C. Zmniejszy się obciążalność długotrwała instalacji.
- D. Zwiększy się przewodność elektryczna przewodów.

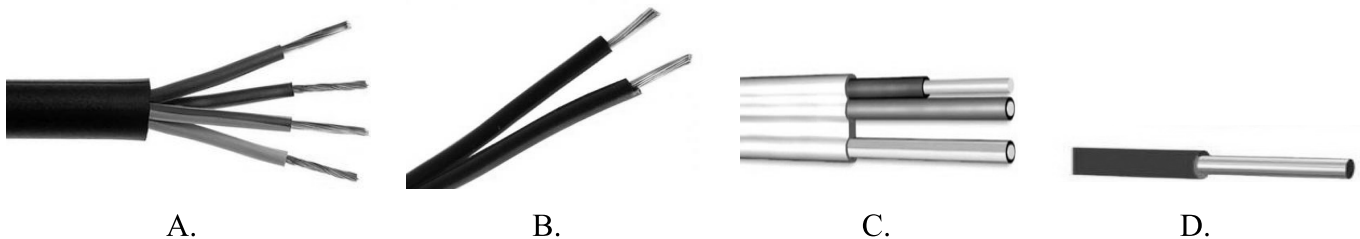
Zadanie 32.

Zwiększenie liczby przewodów ułożonych w jednej rurze instalacyjnej spowoduje

- A. zwiększenie dopuszczalnej wartości spadku napięcia na przewodach.
- B. wydłużenie czasu osiągnięcia temperatury granicznej izolacji przewodów.
- C. zmniejszenie wartości obliczeniowej rezystancji żył pojedynczego przewodu.
- D. zmniejszenie dopuszczalnego obciążenia prądem długotrwałym pojedynczego przewodu.

Zadanie 33.

Który z pokazanych na zdjęciach przewodów przeznaczony jest do układania w tynku?

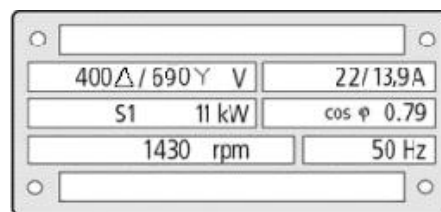


Zadanie 34.

Dobierz przekrój przewodu typu DY (stosując kryterium obciążalności długotrwałej) do zasilania obwodu elektrycznego o napięciu 400 V, w którym odbiornikiem energii elektrycznej będzie silnik o tabliczce znamionowej pokazanej na rysunku.

- A. 1,0 mm²
- B. 1,5 mm²
- C. 2,5 mm²
- D. 4,0 mm²

Przekrój przewodu, mm ²	Jeden lub kilka kabli 1-żyłowych ułożonych w rurze	
	Żyła Cu, A	Żyła Al, A
1,0	11	-
1,5	15	-
2,5	20	15
4	25	20



Zadanie 35.

Który spośród wymienionych przewodów nadaje się do wykonania instalacji siłowej ułożonej w tynku w układzie sieciowym TN-S?

- A. YStY 5×1 mm²
- B. YADY 3×4 mm²
- C. YSLY 3×2,5 mm²
- D. YDYżo 5×2,5 mm²

Zadanie 36.

Dobierz prąd znamionowy wkładki topikowej mającej zapewnić ochronę przed przeciążeniem przewodu siłowego o symbolu YDY 4×1,5 mm² ułożonego na ścianie.

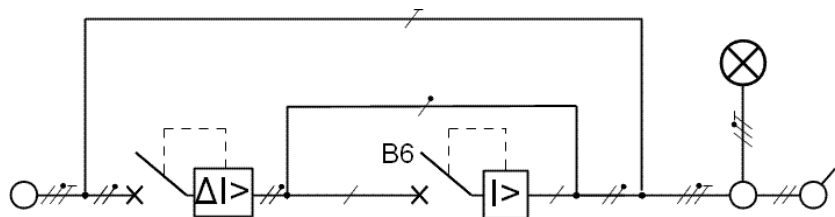
Maksymalne wartości prądów znamionowych wkładek topikowych typu gG do zabezpieczania przewodów w izolacji PCV w warunkach pracy ciągłej w temperaturze 25 °C

Przekrój znamionowy żyły w mm ²	Sposób ułożenia i liczba żył przewodzących							
	A1 - przewody ułożone w ścianie: jednożyłowe w rurach i wielożyłowe		B1 - przewody jednożyłowe w rurach na ścianie		B2 - przewody wielożyłowe w listwie instalacyjnej z przegrodami		C - przewody jednożyłowe lub wielożyłowe na ścianie	
	2	3	2	3	2	3	2	3
	I_{NF} – maksymalny znamionowy prąd wkładki topikowej, w A							
1,5	16	10	16	16	16	16	20	16
2,5	20	16	25	20	20	20	25	25
4	25	25	25	25	25	25	35	25
6	35	25	35	35	35	35	35	35

- A. 16 A
- B. 20 A
- C. 25 A
- D. 35 A

Zadanie 37.

Które urządzenia ochronne należy dobrać do zabezpieczenia instalacji pokazanej na schemacie?



- A. Nadprądowe i podnapięciowe.
- B. Podnapięciowe i przepięciowe.
- C. Różnicowoprądowe i nadprądowe.
- D. Przepięciowe i różnicowoprądowe.

Zadanie 38.

Jaka wartość prądu znamionowego wyłącznika nadmiarowo-prądowego wystarczy do zabezpieczenia jednofazowego obwodu o napięciu znamionowym 230 V, w którym łączna moc zainstalowanych odbiorników wynosi 4,5 kW przy $\cos\varphi = 1$. Współczynnik jednoczesności dla rozpatrywanego obwodu wynosi 0,8.

- A. 10 A
- B. 16 A
- C. 20 A
- D. 25 A

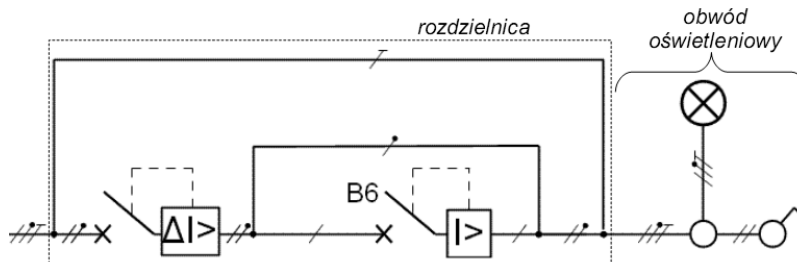
Zadanie 39.

Do pomiaru rezystancji izolacji instalacji elektrycznej należy odłączyć zasilanie, zamknąć wyłączniki instalacyjne oraz

- A. uziemić instalację.
- B. odłączyć odbiorniki.
- C. odłączyć uziemienie.
- D. podłączyć odbiorniki.

Zadanie 40.

Określ rodzaj uszkodzenia w obwodzie oświetleniowym układu, o przedstawionym schemacie, jeśli wiadomo, że nie da się załączyć wyłącznika różnicowoprądowego mimo otwartego wyłącznika instalacyjnego B6.



- A. Przerwa w przewodzie N
- B. Zwarcie przewodu L i PE
- C. Zwarcie przewodu N i PE
- D. Przerwa w przewodzie PE

