

Nazwa kwalifikacji: **Montaż i konserwacja instalacji elektrycznych**

Oznaczenie kwalifikacji: **E.08**

Wersja arkusza: **X**

*Arkusz zawiera informacje prawnie chronione
do momentu rozpoczęcia egzaminu*

E.08-X-14.05

Czas trwania egzaminu: **60 minut**

EGZAMIN POTWIERDZAJĄCY KWALIFIKACJE W ZAWODZIE

Rok 2014

CZĘŚĆ PISEMNA

Układ graficzny © CKE 2013

Instrukcja dla zdającego

1. Sprawdź, czy arkusz egzaminacyjny zawiera 12 stron. Ewentualny brak stron lub inne usterki zgłoś przewodniczącemu zespołu nadzorującego.
2. Do arkusza dołączona jest KARTA ODPOWIEDZI, na której w oznaczonych miejscach:
 - wpisz oznaczenie kwalifikacji,
 - zamaluj kratkę z oznaczeniem wersji arkusza,
 - wpisz swój numer *PESEL**,
 - wpisz swoją datę urodzenia,
 - przyklej naklejkę ze swoim numerem *PESEL*.
3. Arkusz egzaminacyjny zawiera test składający się z 40 zadań.
4. Za każde poprawnie rozwiązane zadanie możesz uzyskać **1 punkt**.
5. Aby zdać część pisemną egzaminu musisz uzyskać co najmniej **20 punktów**.
6. Czytaj uważnie wszystkie zadania.
7. Rozwiązania zaznaczaj na KARCIE ODPOWIEDZI długopisem lub piórem z czarnym tuszem/atramentem.
8. Do każdego zadania podane są cztery możliwe odpowiedzi: A, B, C, D. Odpowiada im następujący układ krerek w KARCIE ODPOWIEDZI:

A	B	C	D
---	---	---	---

9. Tylko jedna odpowiedź jest poprawna.
10. Wybierz właściwą odpowiedź i zamaluj kratkę z odpowiadającą jej literą – np., gdy wybrałeś odpowiedź „A”:

■	B	C	D
---	---	---	---

11. Staraj się wyraźnie zaznaczać odpowiedzi. Jeżeli się pomylisz i błędnie zaznaczysz odpowiedź, otocz ją kółkiem i zaznacz odpowiedź, którą uważasz za poprawną, np.

●	B	C	■
---	---	---	---

12. Po rozwiązaniu testu sprawdź, czy zaznaczyłeś wszystkie odpowiedzi na KARCIE ODPOWIEDZI i wprowadziłeś wszystkie dane, o których mowa w punkcie 2 tej instrukcji.

Pamiętaj, że oddajesz przewodniczącemu zespołu nadzorującego tylko KARTĘ ODPOWIEDZI.

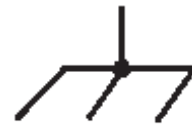
Powodzenia!

* w przypadku braku numeru *PESEL* – seria i numer paszportu lub innego dokumentu potwierdzającego tożsamość

Zadanie 1.

Symbol graficzny przedstawiony na rysunku oznacza w instalacjach elektrycznych

- A. przewód ochronny uziemiony.
- B. przewód ochronny nieuziemiony.
- C. połączenie elektryczne z korpusem, obudową (masą).
- D. skrzyżowanie przewodów bez połączenia elektrycznego.



Zadanie 2.

Na fotografii przedstawiono kabel



- A. kontrolny z żyłami wielodrutowymi na napięcie 300/500 V w izolacji z tworzywa bezhalogenowego, ekranowany.
- B. sygnalizacyjny z żyłami wielodrutowymi o wiązkach parowych na napięcie 300/500 V w izolacji gumowej.
- C. sygnalizacyjny z żyłami jednodrutowymi na napięcie 0,6/1 kV w izolacji gumowej.
- D. elektroenergetyczny z żyłami miedzianymi o izolacji polwinitowej, na napięcie 0,6/1 kV.

Zadanie 3.

Końcowym elementem sieci zasilającej i jednocześnie początkiem instalacji elektrycznej obiektu budowlanego jest

- A. złącze.
- B. przyłącze.
- C. rozdzielnica główna.
- D. wewnętrzna linia zasilająca.

Zadanie 4.

Ogranicznik przepięć klasy D przeznaczony do montażu w instalacji elektrycznej o napięciu do 1000 V montuje się w

- A. liniach elektroenergetycznych niskiego napięcia.
- B. gniazdach wtyczkowych, puszkach w instalacji oraz bezpośrednio w urządzeniach.
- C. rozgałęzieniach instalacji elektrycznej w obiekcie budowlanym i rozdzielnicach mieszkaniowych.
- D. złączach i miejscach wprowadzenia instalacji do obiektu budowlanego posiadającego instalację piorunochronną, zasilanego z linii napowietrznej.

Zadanie 5.

Na zdjęciu przedstawiono puszkę elektroinstalacyjną

- A. PK-2x60/43 MS
- B. PK-3x60/43 MS
- C. PU.PP-F3X60GŁ-N
- D. PU.PP-F2X60PŁ-N



Zadanie 6.

Wyłącznik różnicowoprądowy reagujący na prądy różnicowe przemiennie, jednopółwkowe ze składową stałą do 6 mA i na prądy wyprostowane, oznaczony jest symbolem graficznym



A.



B.



C.



D.

Zadanie 7.

Wskaźnik wkładki topikowej o wartości prądu znamionowego 6 A ma kolor

- A. żółty.
- B. szary.
- C. zielony.
- D. niebieski.

Zadanie 8.

Rysunek przedstawia symbol graficzny przewodu

- A. FE
- B. FB
- C. PE
- D. PEN

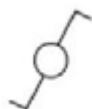


Zadanie 9.

Łącznik przedstawiony na zdjęciu oznaczamy symbolem graficznym



A.



B.



C.



D.



Zadanie 10.

Zdjęcie przedstawia

- A. odłącznik.
- B. wyłącznik.
- C. rozłącznik.
- D. przełącznik.



Zadanie 11.

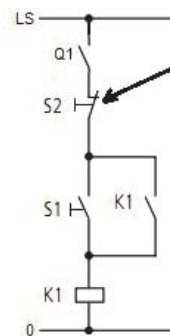
Do zabezpieczenia przewodu przed przeciążeniem i zwarcieniem stosuje się wyłącznik

- A. wyposażony w aparat różnicowoprądowy.
- B. współpracujący z przekaźnikiem czasowym.
- C. współpracujący z przekaźnikiem sygnalizacyjnym.
- D. wyposażony w wyzwalacze przeciążeniowe i zwarciovowe.

Zadanie 12.

Strzałką oznaczono na rysunku

- A. przycisk zwierny.
- B. przycisk rozwierny.
- C. styk pomocniczy zwierny.
- D. styk pomocniczy rozwierny.



Zadanie 13.

Na rysunkach przedstawiono kolejno typy końcówek źródeł światła



1



2



3



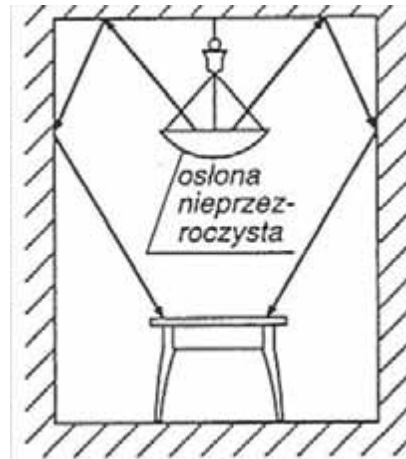
4

- A. E 14, GU 10, AR 111, MR 16
- B. E 14, AR 111, MR 16, GU 10
- C. E 14, MR 16, GU 10, AR 111
- D. E 14, AR 111, GU 10, MR 16

Zadanie 14.

Rysunek przedstawia oprawę oświetlenia

- A. przeważnie bezpośredniego – klasy II
- B. przeważnie pośredniego – klasy IV
- C. bezpośredniego – klasy I
- D. pośredniego – klasy V



Zadanie 15.

Według normy PN-IEC 664-1 dotyczącej podziału instalacji na kategorie, wymagana wytrzymałość uderowa urządzeń 230/400 V dla I kategorii, powinna wynosić

- A. 1,5 kV
- B. 2,5 kV
- C. 4,0 kV
- D. 6,0 kV

Zadanie 16.

Obszar zadziałania wyzwalaczy elektromagnetycznych wyłączników instalacyjnych nadprądowych o charakterystyce B mieści się w granicach

- A. 3÷5 krotności prądu znamionowego.
- B. 5÷10 krotności prądu znamionowego.
- C. 10÷20 krotności prądu znamionowego.
- D. 20÷30 krotności prądu znamionowego.

Zadanie 17.

W mieszkaniu zasilanym napięciem 400 V (3/N/PE 50Hz), zainstalowano następujące odbiorniki:

- | | |
|---|------------------|
| 1. przepływowy podgrzewacz wody – 12 kW | – obwód 3 fazowy |
| 2. zmywarka do naczyń – 3,5 kW | – obwód 1 fazowy |
| 3. kuchenka elektryczna – 9,5 kW | – obwód 3 fazowy |
| 4. pralka automatyczna – 4,5 kW | – obwód 1 fazowy |

Każdy odbiornik stanowi osobny obwód w rozdzielni. Jako zabezpieczenie należy zastosować wyłączniki instalacyjne o następujących wartościach prądu znamionowego, kolejno dla każdego odbiornika (w kolejności 1,2,3,4)

- A. 20 A, 16 A, 20 A, 16 A
- B. 16 A, 20 A, 20 A, 16 A
- C. 20 A, 16 A, 16 A, 20 A
- D. 16 A, 20 A, 20 A, 16 A

Zadanie 18.

Maksymalna moc kuchni elektrycznej zainstalowanej w mieszkaniu zasilanym napięciem 400/230V, jeżeli obwód zasilający zabezpieczony jest wyłącznikiem nadprądowym typu S-303 CLS6-C10/3 wynosi

- A. 2,9 kW
- B. 3,9 kW
- C. 6,9 kW
- D. 9,6 kW

Zadanie 19.

Maksymalny dopuszczalny czas wyłączenia w układach sieci typu TN (wg.PN-IEC 60364-4-41:2000) przy napięciu zasilania 230 V wynosi

- A. 0,8 s
- B. 0,4 s
- C. 0,2 s
- D. 0,1 s

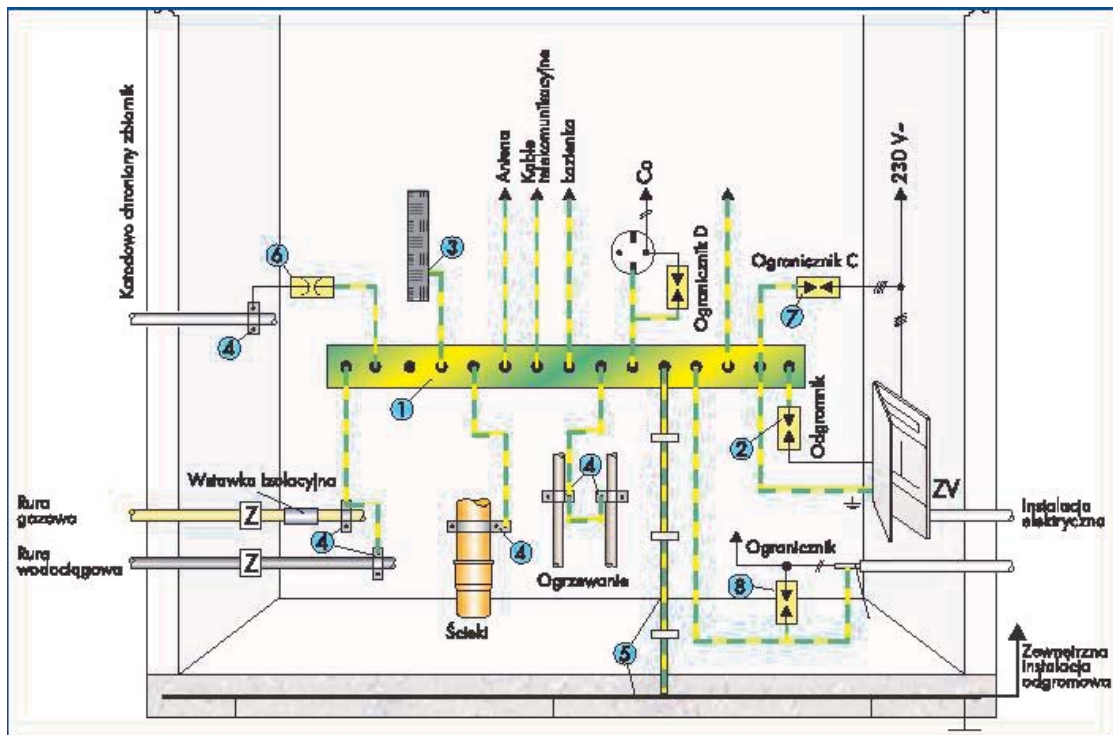
Zadanie 20.

Do ochrony przed dotykiem bezpośrednim (ochrona podstawowa) w domowych instalacjach elektrycznych stosuje się

- A. izolowanie stanowiska.
- B. połączenia wyrównawcze.
- C. izolowanie części czynnych.
- D. urządzenia II klasy ochronności.

Zadanie 21.

W celu wyrównania potencjałów na elementach metalowych, występujących w budynku, które w normalnych warunkach nie są częścią obwodu elektrycznego, należy zainstalować element oznaczony cyfrą

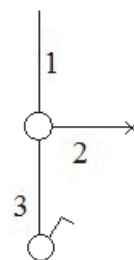


- A. 7
- B. 5
- C. 3
- D. 1

Zadanie 22.

W miejsce cyfr dobrać symbole graficzne rodzaju przewodów, zachowując kolejność.

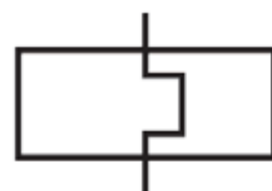
- A.
- B.
- C.
- D.



Zadanie 23.

Na schematach instalacji elektrycznych symbol z rysunku oznacza

- A. wyzwalenie cieplne.
- B. wyzwalenie elektroniczne.
- C. cewkę przekaźnika z opóźnionym działaniem.
- D. cewkę przekaźnika z opóźnionym odpadaniem.



Zadanie 24.

Narzędzie z rysunku służy do

- A. zaciskania końcówek tulejkowych.
- B. tworzenia oczek na przewodzie.
- C. profilowania przewodów.
- D. ściągania izolacji.



Zadanie 25.

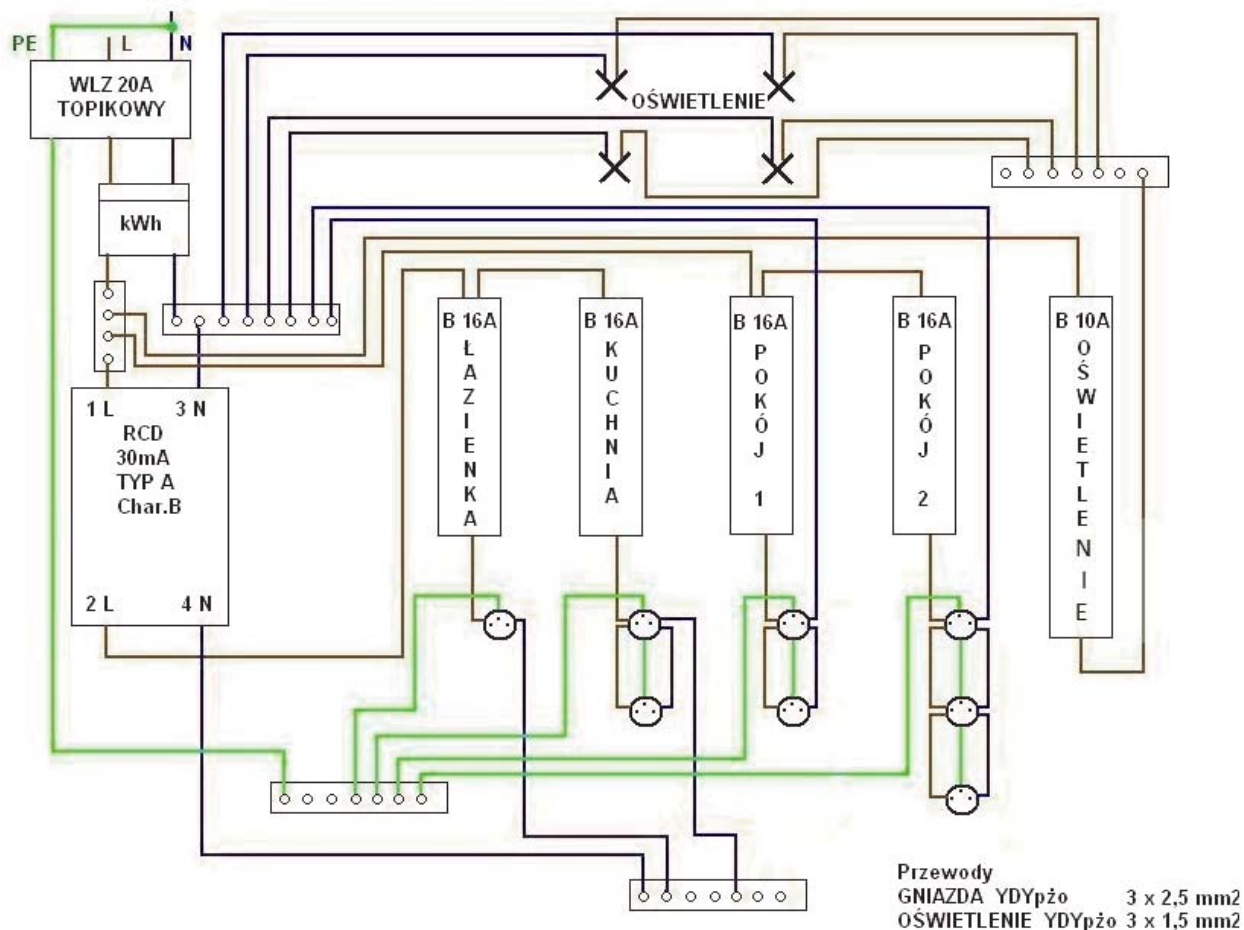
Jakie urządzenie AGD oznaczamy w dokumentacji elektrycznej przedstawionym na rysunku symbolem?

- A. Kuchenkę elektryczną.
- B. Zmywarkę do naczyń.
- C. Grzejnik elektryczny
- D. Pralkę elektryczną.



Zadanie 26.

W układzie instalacji mieszkaniowej przedstawionej na rysunku, ochrona wyłącznikiem różnicowoprądowym RCD nie obejmuje gniazd w



- A. kuchni i pokoju 2
- B. łazience i pokoju 1
- C. pokoju 1 i pokoju 2
- D. łazience i pokoju 2

Zadanie 27.

Dla obwodów SELV lub PELV napięcie pomiarowe przy badaniu rezystancji izolacji wynosi

- A. 250 V
- B. 500 V
- C. 750 V
- D. 1000 V

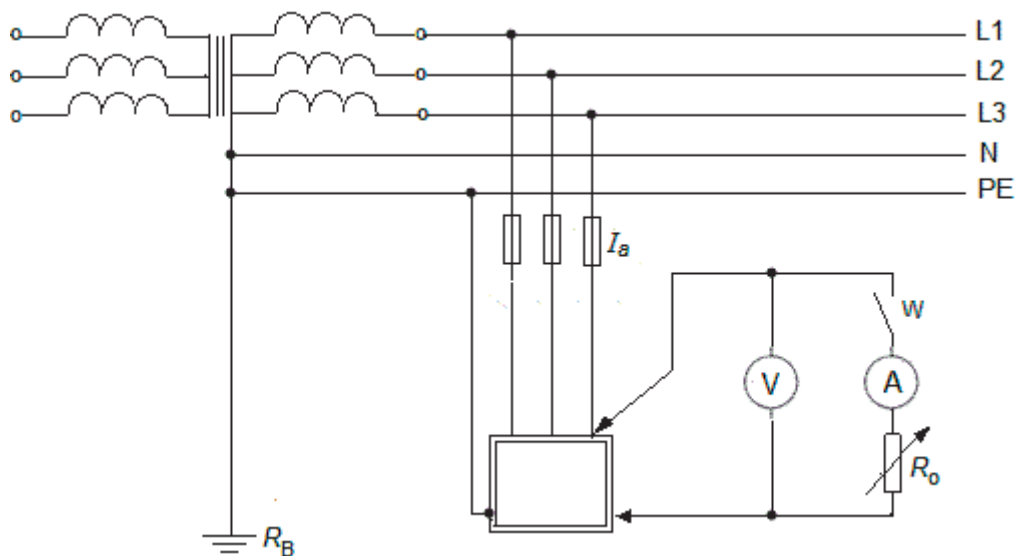
Zadanie 28.

Jeżeli do pomiaru napięcia sieciowego 230 V, użyto miernika analogowego o klasie dokładności zakresu pomiarowego 0,5 i zakresie 300 V, to wskazania miernika będą wynosiły

- A. 230 V ($\pm 1,20$ V)
- B. 230 V ($\pm 1,30$ V)
- C. 230 V ($\pm 1,40$ V)
- D. 230 V ($\pm 1,50$ V)

Zadanie 29.

Na rysunku przedstawiono schemat do pomiaru impedancji pętli zwarciowej metodą

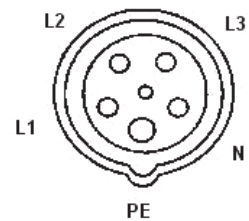


- A. techniczną.
- B. spadku napięcia.
- C. bezpośredniego pomiaru.
- D. zastosowania dodatkowego źródła.

Zadanie 30.

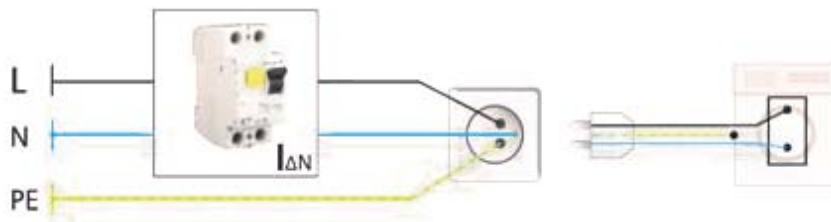
Gniazdo trójfazowe pokazane na rysunku może zasilić odbiornik z sieci

- A. IT i TN-S
- B. TT i TN-S
- C. TT i TN-C
- D. TN-S i TN-C



Zadanie 31.

W układzie przedstawionym na rysunku, po podłączeniu odbiornika, zadziałał wyłącznik różnicowoprądowy. Przyczyną tego jest



- A. dotyk bezpośredni przewodu pod napięciem.
- B. zwarcie między przewodem neutralnym i ochronnym.
- C. nieprawidłowe połączenie przewodu neutralnego i ochronnego.
- D. pojawienie się napięcia na części metalowej normalnie nie przewodzącej.

Zadanie 32.

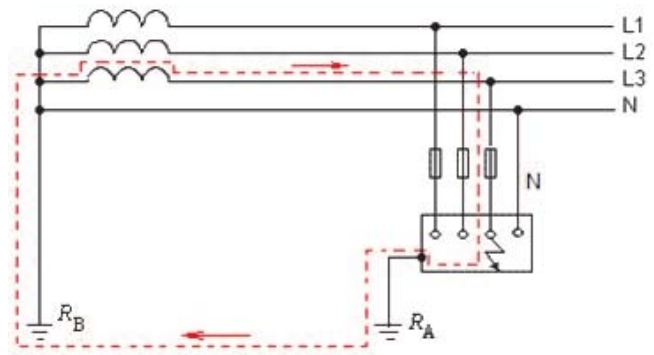
Pojawienie się napięcia na obudowie urządzenia AGD zasilanego z sieci TN-S jest skutkiem **niezadziałania**

- A. odłącznika.
- B. rozłącznika.
- C. wyłącznika nadprądowego.
- D. wyłącznika różnicowoprądowego.

Zadanie 33.

Rysunek przedstawia pętlę zwarciovą w układzie

- A. TN-C
- B. TN-S
- C. TT
- D. IT



Zadanie 34.

Rezystancję izolacji przewodu typu YDY 5x6 450/700 V należy mierzyć induktorem na napięcie

- A. 250 V
- B. 500 V
- C. 1000 V
- D. 2500 V

Zadanie 35.

Do pomiaru wielkości elektrycznych o przebiegu stałym należy użyć miernika o ustroju

- A. elektromagnetycznym.
- B. magnetoelektrycznym.
- C. elektrodynamicznym.
- D. ferrodynamicznym.

Zadanie 36.

Wartość średnia napięcia zmierzonego na wyjściu nieobciążonego prostownika jednopółkowego, zasilanego napięciem sinusoidalnie zmiennym o wartości skutecznej 10 V, jest równa

- A. 4,50 V
- B. 6,40 V
- C. 7,07 V
- D. 10,00 V

Zadanie 37.

Pomiar bezpośredni rezystancji obwodu można wykonać za pomocą

- A. amperomierza.
- B. woltomierza.
- C. watomierza.
- D. omomierza.

Zadanie 38.

Sposobem oceny skuteczności połączeń wyrównawczych powinien być pomiar napięć

- A. krokowych.
- B. dotykowych.
- C. skutecznych.
- D. rażeniowych.

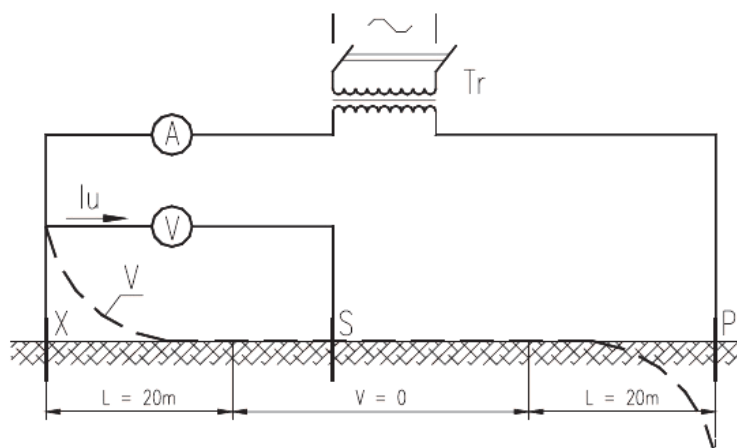
Zadanie 39.

Sprawdzenie wyłącznika różnicowoprądowego polega na pomiarze

- A. prądu różnicowego oraz czasu jego zadziałania.
- B. prądu obciążenia oraz czasu jego zadziałania.
- C. napięcia sieciowego oraz prądu różnicowego.
- D. napięcia sieciowego oraz prądu obciążenia.

Zadanie 40.

Rysunek przedstawia pomiar



- A. rezystancji uziemień metodą kompensacyjną.
- B. rezystywności gruntu metodą bezpośrednią.
- C. rezystywności gruntu metodą pośrednią.
- D. rezystancji uziemień metodą techniczną.

