

Nazwa kwalifikacji: **Montaż i konserwacja maszyn i urządzeń elektrycznych**  
Oznaczenie kwalifikacji: **E.07**  
Wersja arkusza: **X**

**E.07-X-18.01**

Czas trwania egzaminu: **60 minut**

**EGZAMIN POTWIERDZAJĄCY KWALIFIKACJE W ZAWODZIE**  
**Rok 2018**  
**CZĘŚĆ PISEMNA**

**Instrukcja dla zdającego**

- Sprawdź, czy arkusz egzaminacyjny zawiera 14 stron. Ewentualny brak stron lub inne usterki zgłoś przewodniczącemu zespołu nadzorującego.
- Do arkusza dołączona jest KARTA ODPOWIEDZI, na której w oznaczonych miejscach:
  - wpisz oznaczenie kwalifikacji,
  - zamaluj kratkę z oznaczeniem wersji arkusza,
  - wpisz swój numer PESEL\*,
  - wpisz swoją datę urodzenia,
  - przyklej naklejkę ze swoim numerem PESEL.
- Arkusze egzaminacyjny zawiera test składający się z 40 zadań.
- Za każde poprawnie rozwiązane zadanie możesz uzyskać 1 punkt.
- Aby zdać część pisemną egzaminu musisz uzyskać co najmniej 20 punktów.
- Czytaj uważnie wszystkie zadania.
- Rozwiązania zaznaczaj na KARCIE ODPOWIEDZI długopisem lub piórem z czarnym tuszem/atramentem.
- Do każdego zadania podane są cztery możliwe odpowiedzi: A, B, C, D. Odpowiada im następujący układ krerek w KARCIE ODPOWIEDZI:

A	B	C	D
---	---	---	---

- Tylko jedna odpowiedź jest poprawna.
- Wybierz właściwą odpowiedź i zamaluj kratkę z odpowiadającą jej literą – np., gdy wybrałeś odpowiedź „A”:

<input checked="" type="checkbox"/>	B	C	D
-------------------------------------	---	---	---

- Staraj się wyraźnie zaznaczać odpowiedzi. Jeżeli się pomylisz i błędnie zaznaczysz odpowiedź, otocz ją kółkiem i zaznacz odpowiedź, którą uważasz za poprawną, np.

<input checked="" type="checkbox"/>	B	C	<input checked="" type="checkbox"/>
-------------------------------------	---	---	-------------------------------------

- Po rozwiązaniu testu sprawdź, czy zaznaczyłeś wszystkie odpowiedzi na KARCIE ODPOWIEDZI i wprowadziłeś wszystkie dane, o których mowa w punkcie 2 tej instrukcji.

**Pamiętaj, że oddajesz przewodniczącemu zespołu nadzorującego tylko KARTĘ ODPOWIEDZI.**

***Powodzenia!***

\* w przypadku braku numeru PESEL – seria i numer paszportu lub innego dokumentu potwierdzającego tożsamość

### Zadanie 1.

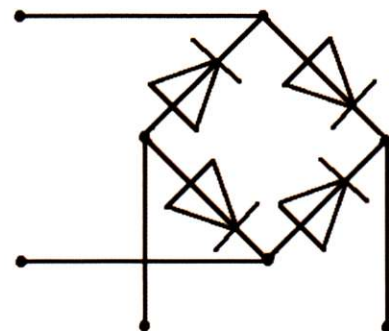
Które aparaty rozdzielcze zalicza się do łączników przeznaczonych do manewrowego i samoczynnego wyłączenia prądów roboczych i zwarciovych?

- A. Styczniki.
- B. Odłączniki.
- C. Wyłączniki.
- D. Rozłączniki.

### Zadanie 2.

Układ energoelektroniczny, którego schemat zamieszczono na rysunku, zaliczany jest do przekształtników

- A. prądu stałego na prąd stały.
- B. prądu przemiennego na prąd stały.
- C. prądu stałego na prąd przemienny.
- D. prądu przemiennego na prąd przemienny.



### Zadanie 3.

Który z wymienionych podziałów rozdzielnic elektrycznych **nie jest** podziałem ze względu na sposób i miejsce zainstalowania?

- A. Otwarte i osłonięte.
- B. Przyscienne i naścienne.
- C. Wnętkowe i wolno stojące.
- D. Wnętrzowe i napowietrzne.

### Zadanie 4.

Jaką prędkość obrotową ma wirnik silnika asynchronicznego o liczbie par biegunów równej 2, zasilanego napięciem 110 V o częstotliwości 60 Hz, jeżeli silnik pracuje przy poślizgu 5%?

- A. 1 425 obr/min
- B. 1 575 obr/min
- C. 1 710 obr/min
- D. 1 890 obr/min

$$\frac{1}{p} \cdot 60 \cdot \frac{60 \cdot 60 \cdot 0,9600}{2} = 1800$$

1800 obr/min

### Zadanie 5.

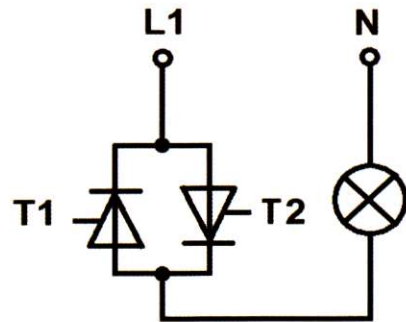
W którym z wymienionych przypadków transformator ma największą sprawność?

- A. W stanie zwarcia, ponieważ straty w rdzeniu są bardzo małe.
- B. W stanie jałowym, ponieważ straty w uzwojeniach są bardzo małe.
- C. Przy niewielkim obciążeniu, gdy straty w uzwojeniach są znacznie mniejsze od strat w rdzeniu.
- D. Przy obciążeniu zbliżonym do znamionowego, gdy straty w rdzeniu i straty w uzwojeniach są porównywalne.

### Zadanie 6.

Na rysunku przedstawiono schemat żarówki zasilanej ze sterownika prądu przemiennego. Przy jakim kącie wysterowania tyrystorów żarówka będzie świecić najjaśniej?

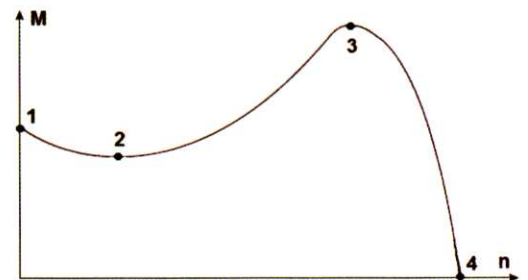
- A.  $0^\circ$
- B.  $45^\circ$
- C.  $60^\circ$
- D.  $90^\circ$



### Zadanie 7.

Na rysunku przedstawiono charakterystykę mechaniczną trójfazowego silnika indukcyjnego. W którym z zaznaczonych punktów prędkość obrotowa wirnika jest równa prędkości pola wirującego?

- A. 1
- B. 2
- C. 3
- D. 4



### Zadanie 8.

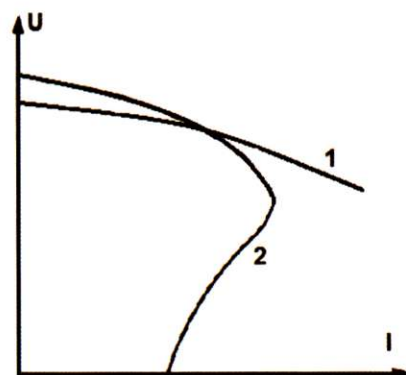
Który parametr blachy transformatorowej podawany jest w watach na kilogram masy rdzenia, przy częstotliwości 50 Hz i indukcji magnetycznej 1 T oraz 1,5 T?

- A. Stratność.
- B. Magnesowalność.
- C. Współczynnik wypełnienia.
- D. Odporność na starzenie się.

### Zadanie 9.

Na rysunku przedstawiono charakterystyki zewnętrzne prądnic:

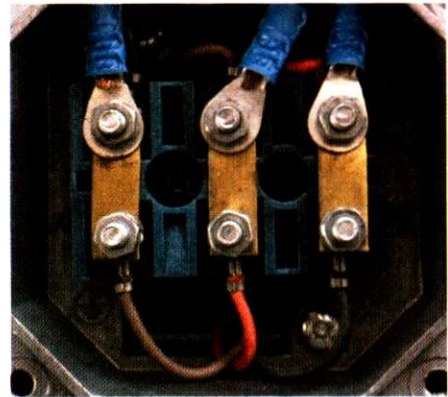
- A. 1 – bocznikowej, 2 – szeregowej.
- B. 1 – obcowzbudnej, 2 – szeregowej.
- C. 1 – bocznikowej, 2 – obcowzbudnej.
- D. 1 – obcowzbudnej, 2 – bocznikowej.



### Zadanie 10.

Jakimi końcówkami zakończone są przewody doprowadzające napięcie zasilające do tabliczki zaciskowej silnika przedstawionego na rysunku?

- A. Oczkowymi.
- B. Tulejkowymi.
- C. Widelkowymi.
- D. Konektorowymi.



### Zadanie 11.



Które urządzenie elektryczne przedstawiono na rysunku?

- A. Przerwywacz prądu stałego.
- B. Przemiennek częstotliwości.
- C. Prostownik do ładowania akumulatorów.
- D. Konwerter do przekształcania napięcia zmiennego.

### Zadanie 12.

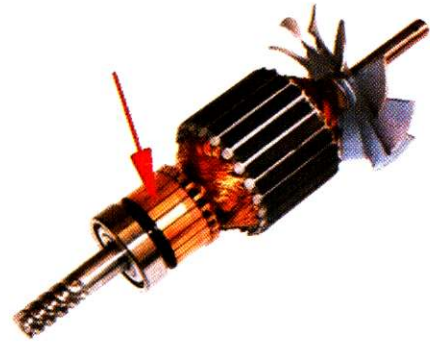
Który materiał jest obecnie najczęściej stosowany do produkcji półprzewodnikowych przyrządów mocy?

- A. Krzem (Si).
- B. German (Ge).
- C. Azotek galu (GaN).
- D. Arsenek galu (GaAs).

### Zadanie 13.

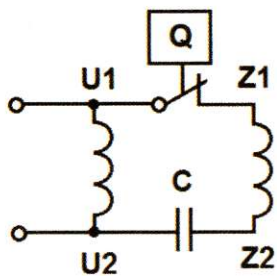
Z jakiego materiału najczęściej jest wykonana izolacja między wycinkami elementu silnika zaznaczonego na rysunku strzałką?

- A. Bakelitu.
- B. Mikanitu.
- C. Preszpanu.
- D. Szkłofleksu.

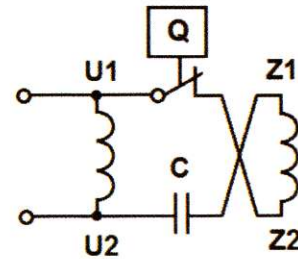


### Zadanie 14.

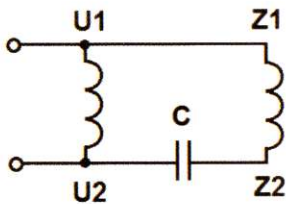
Na którym schemacie przedstawiono połączenie uzwojeń silnika indukcyjnego jednofazowego z kondensatorową fazą rozruchową przy obrotach w lewo? (Symbolem Q na schematach oznaczono wyłącznik odśrodkowy.)



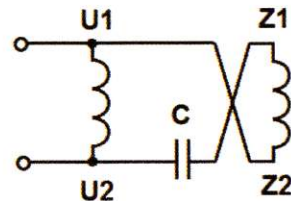
A.



B.



C.

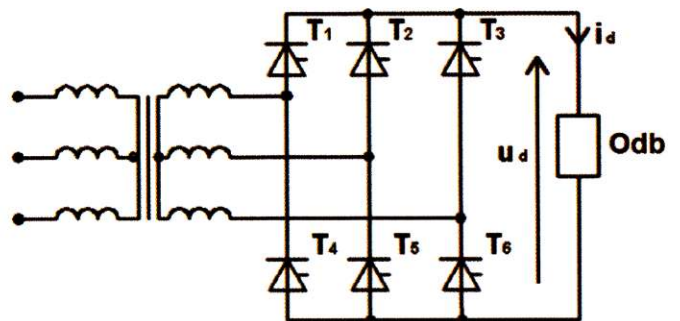


D.

### Zadanie 15.

Na rysunku przedstawiono schemat zasilania odbiornika z

- A. falownika prądu.
- B. falownika napięcia.
- C. prostownika sterowanego.
- D. prostownika niesterowanego.



### Zadanie 16.

Którym symbolem literowym oznacza się układ bezprzerwowego zasilania energią elektryczną?

- A. ABS
- B. UPS
- C. HVDC
- D. SEPIC

### Zadanie 17.

Który z wymienionych przewodów instalacyjnych ma żyłę jednodrutową?

- A. H05V-F
- B. H05V-K
- C. H05V-R
- D. H05V-U

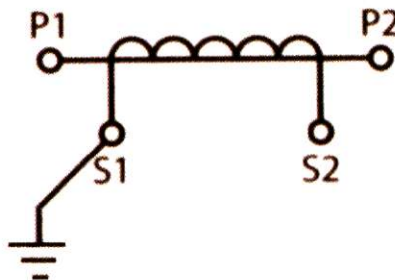
### Zadanie 18.

Którym symbolem literowym oznacza się przewód przedstawiony na rysunku?

- A. L
- B. D
- C. LY
- D. AD



### Zadanie 19.



Urządzenie elektryczne, którego schemat uzwojeń zamieszczono na rysunku, umożliwia

- A. płynną regulację prądu stałego.
- B. płynną regulację napięcia przemiennego.
- C. pomiar dużych napięć za pomocą woltomierzy o małym zakresie.
- D. pomiar dużych prądów za pomocą amperomierzy o małym zakresie.

### Zadanie 20.

Która maszyna elektryczna jest wykorzystywana w układach automatycznej regulacji do przekształcania sygnału elektrycznego na przemieszczenie mechaniczne?

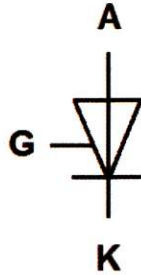
- A. Autotransformator.
- B. Silnik wykonawczy.
- C. Prądnica tachometryczna.
- D. Wzmacniacz elektromaszynowy.

### Zadanie 21.

Którą z wymienionych funkcji można zrealizować za pomocą jednego pomocniczego styku NO stycznika?

- A. Blokadę elektryczną w układzie.
- B. Załączenie odbiornika dużej mocy.
- C. Wyłączenie odbiornika dużej mocy.
- D. Podtrzymanie przycisku zwiernego.

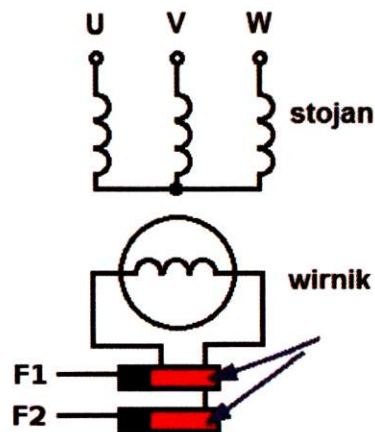
### Zadanie 22.



Jaką funkcję spełnia bramka tyrystora, którego symbol graficzny przedstawiono na rysunku?

- A. Umożliwia załączenie tyrystora przy ujemnej polaryzacji anody względem katody.
- B. Umożliwia załączenie tyrystora przy dodatniej polaryzacji anody względem katody.
- C. Umożliwia wyłączenie tyrystora przy ujemnej polaryzacji anody względem katody.
- D. Umożliwia wyłączenie tyrystora przy dodatniej polaryzacji anody względem katody.

### Zadanie 23.



Jaką rolę w maszynie synchronicznej spełniają elementy zaznaczone strzałkami na przedstawionym schemacie?

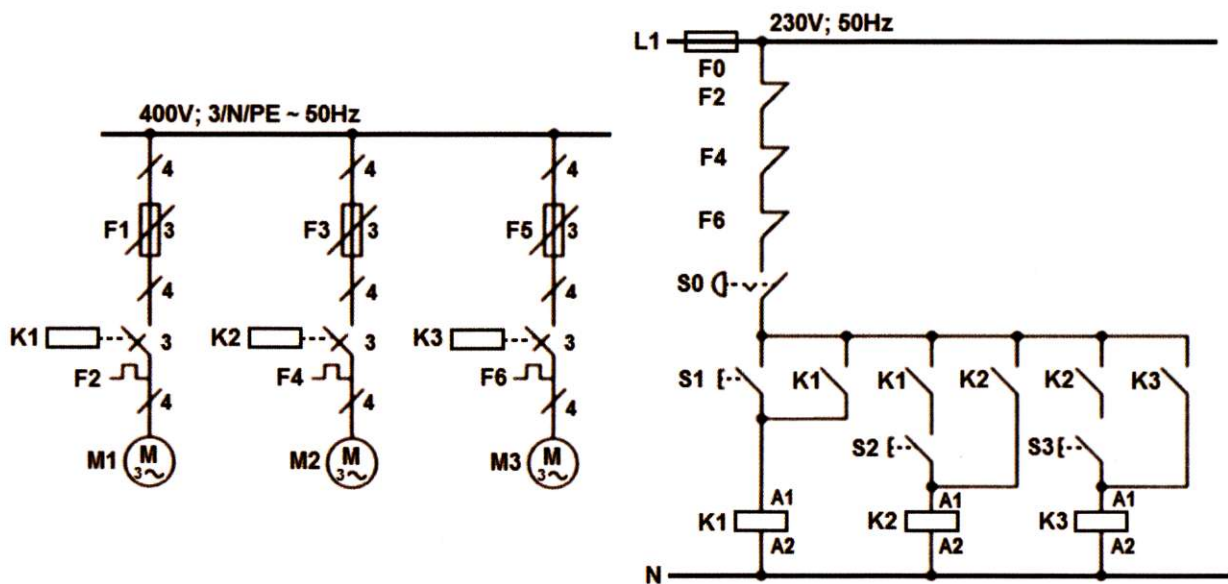
- A. Umożliwiają dołączenie zasilania do uzwojenia twornika.
- B. Umożliwiają dołączenie odbiornika do uzwojenia twornika.
- C. Pośredniczą w doprowadzeniu prądu stałego do uzwojenia wzbudzenia.
- D. Pośredniczą w doprowadzeniu prądu zmiennego do uzwojenia wzbudzenia.

### Zadanie 24.

Którą z wymienionych zasad należy stosować przy rysowaniu schematów stycznikowo-przełącznikowych układów sterowania?

- A. Układ powinien być przedstawiony w stanie aktywnym.
- B. Obwód główny i obwód sterowania powinny być narysowane łącznie.
- C. Poszczególne części urządzenia, np. cewka i styki stycznika, powinny mieć zgodne oznaczenia.
- D. Poszczególne części urządzenia, np. cewka i styki stycznika, powinny być narysowane w jednej gałęzi.

### Zadanie 25.

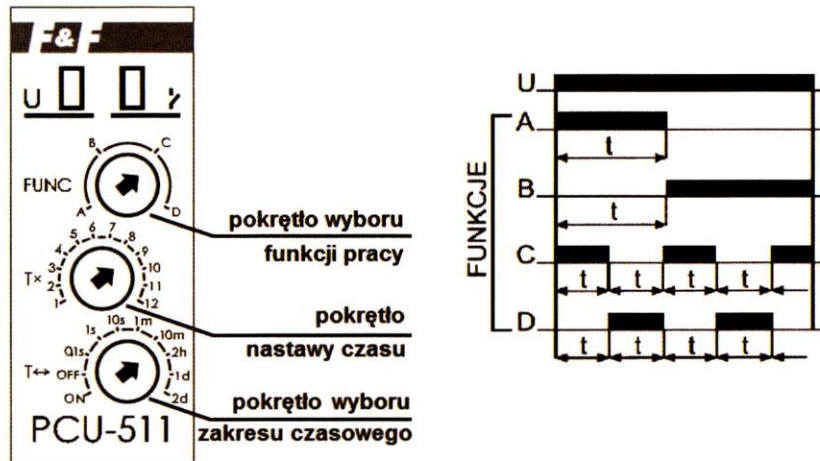


W przedstawionym na rysunku układzie sterowania silniki

- A. M1, M2, M3 są załączane i wyłączane równocześnie.
- B. są załączane równocześnie, a wyłączane w kolejności M1, M2, M3.
- C. są załączane w kolejności M1, M2, M3, a wyłączane równocześnie.
- D. są załączane w kolejności M1, M2, M3, a wyłączane w kolejności M3, M2, M1.



### Zadanie 26.



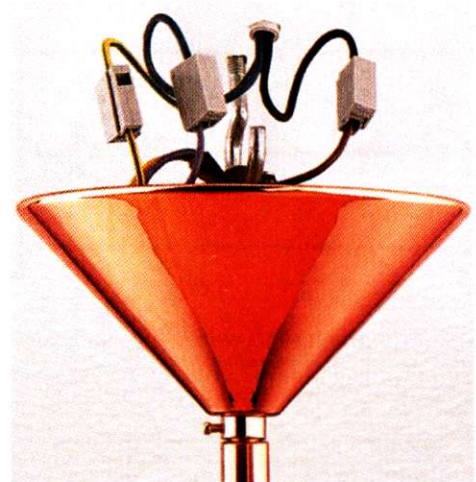
Na podstawie przedstawionego na rysunku wyglądu panelu czołowego i diagramu działania przekaźnika czasowego, określ, w jakim położeniu należy ustawić pokrętko wyboru funkcji pracy, aby uzyskać cykliczne opóźnienie załączania.

- A. W położeniu A
- B. W położeniu B
- C. W położeniu C
- D. W położeniu D

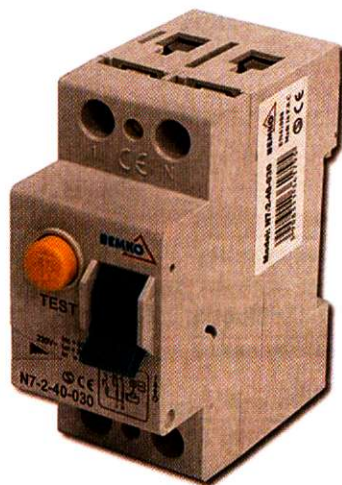
### Zadanie 27.

Które z wymienionych narzędzi jest niezbędne do wykonania podłączenia oprawy oświetleniowej za pomocą złączek przedstawionych na rysunku?

- A. Kleszcze uniwersalne.
- B. Szczypce wydłużone okrągłe.
- C. Ściągacz izolacji z obcinaczem.
- D. Wkrętak z odpowiednią końcówką.



### Zadanie 28.

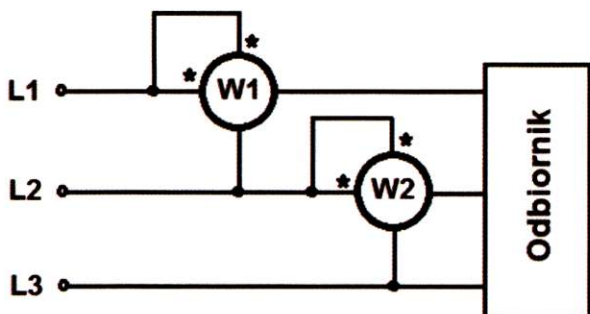


Której z wymienionych zasad należy przestrzegać przy montażu w rozdzielnicy elektrycznej przedstawionego na rysunku wyłącznika różnicowoprądowego?

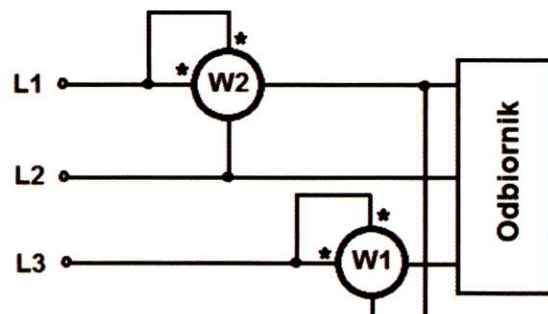
- A. Zamykanie wyłącznika powinno się odbywać przez ruch dźwigni w dół.
- B. Zamykanie wyłącznika powinno się odbywać przez ruch dźwigni do góry.
- C. Wyłącznik powinien być zamontowany jako pierwsze urządzenie z lewej strony.
- D. Wyłącznik powinien być zamontowany jako pierwsze urządzenie z prawej strony.

### Zadanie 29.

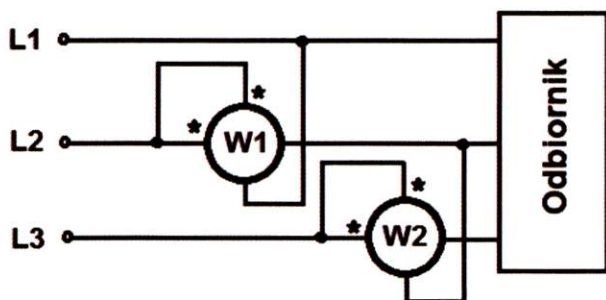
Na którym rysunku zamieszczono prawidłowy schemat układu połączeń watomierzy do pomiaru mocy czynnej odbiornika trójfazowego bez przewodu neutralnego?



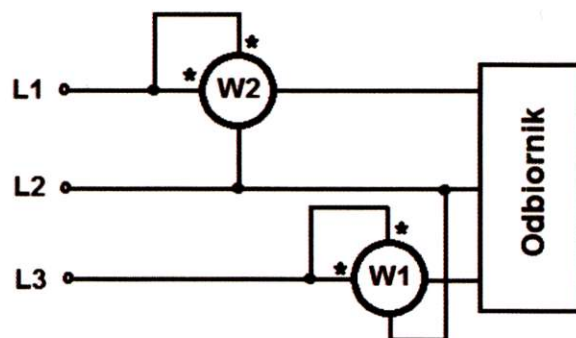
A.



B.



C.

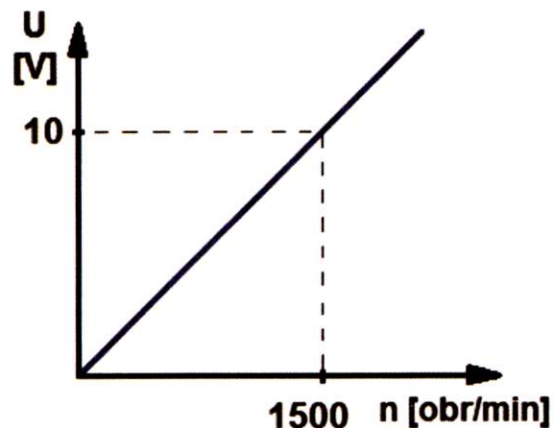


D.

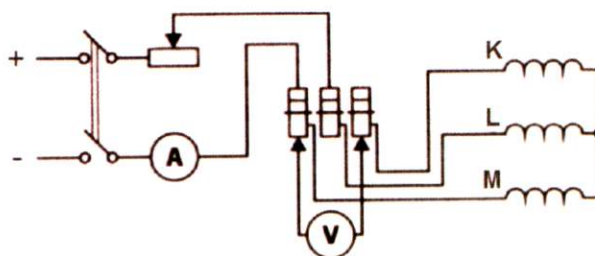
### Zadanie 30.

Prądnicę tachometryczną prądu stałego zastosowano jako czujnik prędkości silnika elektrycznego. Charakterystykę przetwarzania tej prądnicy przedstawiono na rysunku. Jakim wartościom prędkości obrotowej silnika (w obrotach na minutę) odpowiadają kolejne pomiary napięcia prądnicy tachometrycznej: 7 V, 9 V, 11 V?

- A. 700, 900, 1100
- B. 1150, 900, 650
- C. 1050, 1350, 1650
- D. 1700, 1350, 1000



### Zadanie 31.



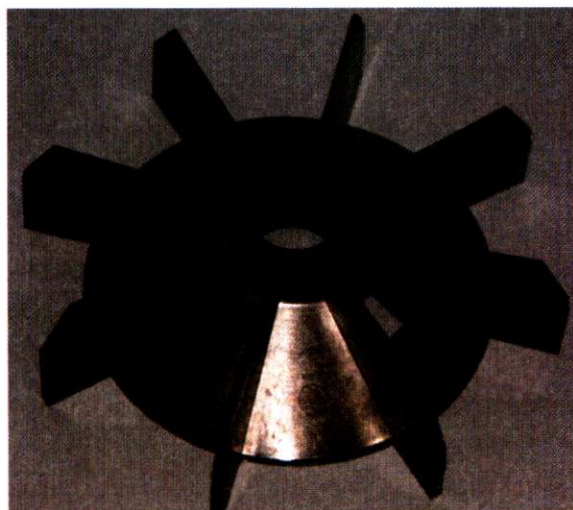
Które parametry silnika asynchronicznego pierścieniowego można wyznaczyć w przedstawionym na rysunku układzie pomiarowym?

- A. Rezystancje uzwojeń stojana.
- B. Rezystancje uzwojeń wirnika.
- C. Impedancje zwarcia przy połączeniu w gwiazdę i w trójkąt.
- D. Przekładnie napięciowe przy połączeniu w gwiazdę i w trójkąt.

### Zadanie 32.

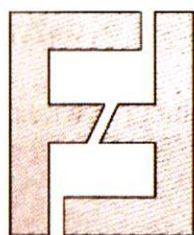
Którą część silnika elektrycznego zamieszczono na rysunku?

- A. Przewietrznik.
- B. Tarczę łożyskową.
- C. Tarczę kołnierzową.
- D. Osłonę przewietrznika.

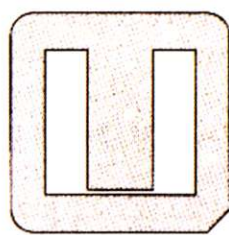


### Zadanie 33.

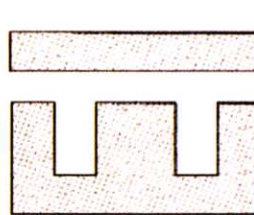
Na którym rysunku przedstawiono rdzeń kształtowy typu E-I, stosowany w transformatorach małej mocy?



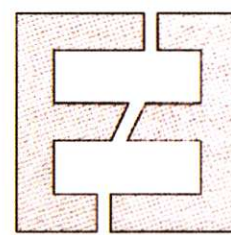
A.



B.

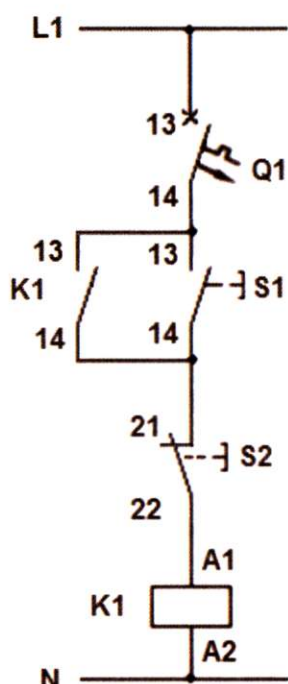


C.



D.

### Zadanie 34.

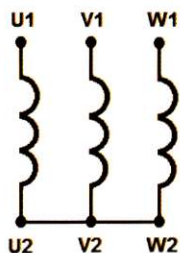


Punkty pomiarowe	Rezystancja, $\Omega$
L1 – Q1:13	0
Q1:13 – Q1:14 (otwarty)	$\infty$
Q1:13 – Q1:14 (zamknięty)	0
Q1:14 – S1:13	0
Q1:14 – K1:13	0
K1:13 – K1:14 (otwarty)	$\infty$
K1:13 – K1:14 (zamknięty)	0
S1:13 – S1:14 (otwarty)	$\infty$
S1:13 – S1:14 (zamknięty)	0
K1:14 – S2:21	0
S1:14 – S2:21	0
S2:21 – S2:22 (zamknięty)	0
S2:21 – S2:22 (otwarty)	$\infty$
S2:22 – K1:A1	0
K1:A1 – K1:A2	$\infty$
K1:A2 – N	0

Na rysunku zamieszczono schemat układu sterowania stycznika załączającego grzejnik. Określ, na podstawie wyników pomiarów rezystancji zamieszczonych w tabeli, jakie uszkodzenie występuje w układzie.

- Przerwa w cewce stycznika.
- Zwarcie przycisku rozwiernego.
- Brak samopodtrzymania przycisku.
- Brak połączenia przycisku zwiernego z wyłącznikiem.

### Zadanie 35.



Rezystancja uzwojeń stojana między zaciskami	Wartość w $\Omega$
U1 – V1	15,0
V1 – W1	15,0
W1 – U1	30,0

W tabeli zamieszczono wyniki kontrolnych pomiarów rezystancji uzwojeń stojana, wykonanych podczas konserwacji silnika trójfazowego połączonego w gwiazdę. Na podstawie tych wyników można stwierdzić, że występuje zwarcie

- A. w uzwojeniu U1 – U2
- B. w uzwojeniu V1 – V2
- C. w uzwojeniach U1 – U2 i W1 – W2
- D. w uzwojeniach V1 – V2 i W1 – W2

### Zadanie 36.

Wskaż prawidłową kolejność czynności przy demontażu trójfazowego silnika klatkowego, jeżeli zachodzi konieczność wymiany łożysk.

- A. Zdjęcie osłony przewietrznika, zdjęcie przewietrznika z wału, wyjęcie wirnika z łożyskami, zdjęcie tarcz łożyskowych, zdjęcie łożysk z wału.
- B. Zdjęcie przewietrznika z wału, zdjęcie osłony przewietrznika, wyjęcie wirnika z łożyskami, zdjęcie tarcz łożyskowych, zdjęcie łożysk z wału.
- C. Zdjęcie osłony przewietrznika, zdjęcie przewietrznika z wału, zdjęcie tarcz łożyskowych, wyjęcie wirnika z łożyskami, zdjęcie łożysk z wału.
- D. Zdjęcie osłony przewietrznika, zdjęcie tarcz łożyskowych, zdjęcie przewietrznika z wału, wyjęcie wirnika z łożyskami, zdjęcie łożysk z wału.

### Zadanie 37.

Napięcie zasilające urządzenie elektryczne zmierzono woltomierzem cyfrowym o zakresie pomiarowym 200 V i błędzie pomiarowym  $\pm 1\%$  wskazania  $\pm 1$  cyfra. Rozdzielczość na zakresie 200 V wynosi 0,1 V. W jakich granicach zawarta jest rzeczywista wartość napięcia, jeżeli woltomierz wskazuje 50,0 V?

- A.  $50 \pm 0,5$  V
- B.  $50 \pm 0,6$  V
- C.  $50 \pm 2,0$  V
- D.  $50 \pm 2,1$  V

### Zadanie 38.

Do wyremontowanego silnika jednofazowego należy dołączyć nowy kondensator z wyprowadzonymi końcówkami konektorowymi męskimi. Którymi końcówkami, spośród przedstawionych na rysunkach, należy zakończyć przewody do podłączenia tego kondensatora?



A.



B.



C.



D.

### Zadanie 39.

Jakie wkładki powinny mieć nowe bezpieczniki, którymi można zastąpić uszkodzone bezpieczniki instalacyjne z wkładkami Wts, zabezpieczające indywidualnie przed zwarcie diody w obwodzie głównym prostownika?

- A. gR
- B. gG
- C. gB
- D. gL

### Zadanie 40.

W zakres oględzin spawarki transformatorowej wchodzi

- A. pomiar ciągłości przewodu ochronnego.
- B. badanie prądów upływu obwodu spawania.
- C. pomiar napięcia stanu jałowego po stronie wtórnej.
- D. sprawdzenie stanu napisów i oznaczeń informacyjno-ostrzegawczych.