

Nazwa kwalifikacji: **Montaż i konserwacja maszyn i urządzeń elektrycznych**

Oznaczenie kwalifikacji: **E.07**

Wersja arkusza: **X**

E.07-X-17.01

Czas trwania egzaminu: **60 minut**

**EGZAMIN POTWIERDZAJĄCY KWALIFIKACJE W ZAWODZIE
Rok 2017
CZĘŚĆ PISEMNA**

Instrukcja dla zdającego

1. Sprawdź, czy arkusz egzaminacyjny zawiera 15 stron. Ewentualny brak stron lub inne usterki zgłoś przewodniczącemu zespołu nadzorującego.
2. Do arkusza dołączona jest KARTA ODPOWIEDZI, na której w oznaczonych miejscach:
 - wpisz oznaczenie kwalifikacji,
 - zamaluj kratkę z oznaczeniem wersji arkusza,
 - wpisz swój numer PESEL*,
 - wpisz swoją datę urodzenia,
 - przyklej naklejkę ze swoim numerem PESEL.
3. Arkusz egzaminacyjny zawiera test składający się z 40 zadań.
4. Za każde poprawnie rozwiązane zadanie możesz uzyskać 1 punkt.
5. Aby zdać część pisemną egzaminu musisz uzyskać co najmniej 20 punktów.
6. Czytaj uważnie wszystkie zadania.
7. Rozwiązania zaznaczaj na KARCIE ODPOWIEDZI długopisem lub piórem z czarnym tuszem/atramentem.
8. Do każdego zadania podane są cztery możliwe odpowiedzi: A, B, C, D. Odpowiada im następujący układ krerek w KARCIE ODPOWIEDZI:

A	B	C	D
---	---	---	---

9. Tylko jedna odpowiedź jest poprawna.
10. Wybierz właściwą odpowiedź i zamaluj kratkę z odpowiadającą jej literą – np., gdy wybrałeś odpowiedź „A”:

<input checked="" type="checkbox"/>	B	C	D
-------------------------------------	---	---	---

11. Staraj się wyraźnie zaznaczać odpowiedzi. Jeżeli się pomylisz i błędnie zaznaczysz odpowiedź, otocz ją kółkiem i zaznacz odpowiedź, którą uważasz za poprawną, np.

<input checked="" type="checkbox"/>	B	C	<input checked="" type="checkbox"/>
-------------------------------------	---	---	-------------------------------------

12. Po rozwiązaniu testu sprawdź, czy zaznaczyłeś wszystkie odpowiedzi na KARCIE ODPOWIEDZI i wprowadziłeś wszystkie dane, o których mowa w punkcie 2 tej instrukcji.

Pamiętaj, że oddajesz przewodniczącemu zespołu nadzorującego tylko KARTĘ ODPOWIEDZI.

Powodzenia!

* w przypadku braku numeru PESEL – seria i numer paszportu lub innego dokumentu potwierdzającego tożsamość

Zadanie 1.

Do której grupy urządzeń elektrycznych należy prądnica tachometryczna zainstalowana w układzie napędowym z silnikiem elektrycznym?

- A. Pomiarowych.
- B. Rozruchowych.
- C. Kompensacyjnych.
- D. Zabezpieczających.

Zadanie 2.

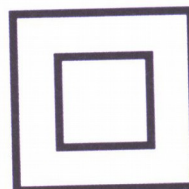
Który z wymienionych typów wirników stosuje się w silnikach indukcyjnych trójfazowych?

- A. Kubkowy.
- B. Tarczowy.
- C. Jawnobiegunowy.
- D. Głębokożłobkowy.

Zadanie 3.

Którą klasę ochronności oznacza się na tabliczce znamionowej urządzenia elektrycznego symbolem przedstawionym na rysunku?

- A. 0
- B. I
- C. II
- D. III



Zadanie 4.

Do jakiego rodzaju pracy przeznaczony jest silnik trójfazowy posiadający na tabliczce znamionowej oznaczenie S1?

- A. Ciągłej.
- B. Dorywczej.
- C. Okresowej przerywanej.
- D. Okresowej przerywanej z hamowaniem.

Zadanie 5.

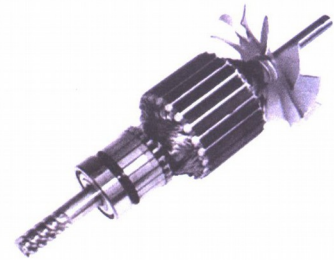
Który parametr transformatora trójfazowego oznaczony jest symbolem Dy5 na jego tabliczce znamionowej?

- A. Grupa połączeń.
- B. Przekładnia napięciowa.
- C. Materiał izolacji zwojowej.
- D. Rodzaj materiału żyły uzwojenia.

Zadanie 10.

Wirnik przedstawiony na rysunku jest elementem składowym silnika

- A. uniwersalnego.
- B. synchronicznego.
- C. indukcyjnego klatkowego.
- D. asynchronicznego pierścieniowego.

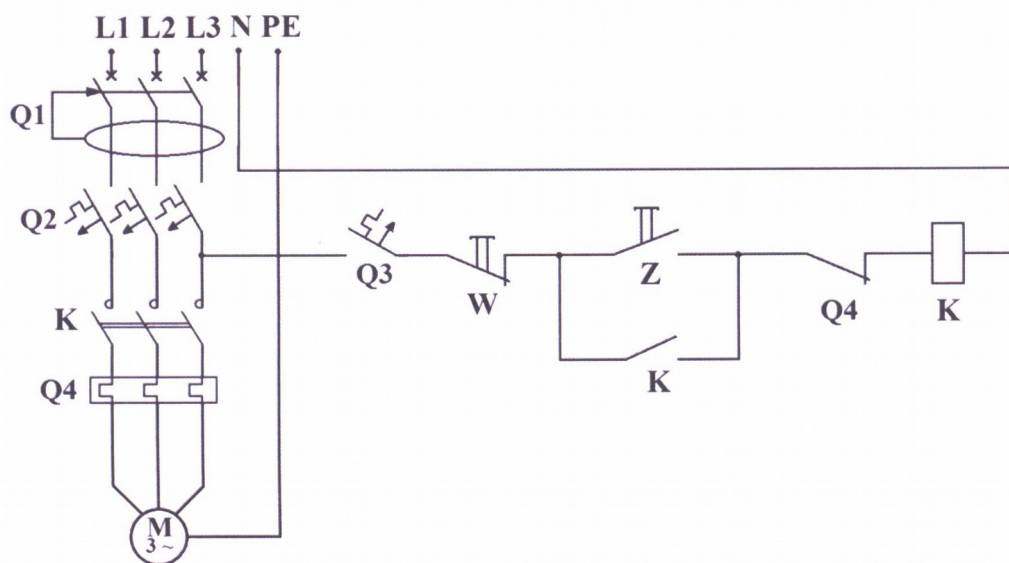


Zadanie 11.

Który z wymienionych metali jest stosowany do wykonania wycinków komutatora silnika prądu stałego?

- A. Miedź.
- B. Żelazo.
- C. Wolfram.
- D. Aluminium.

Zadanie 12.

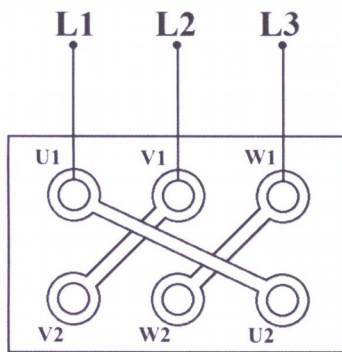


Który element układu zasilania i sterowania silnika trójfazowego oznaczony jest na schemacie symbolem Q4?

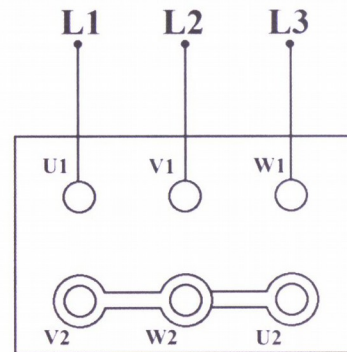
- A. Wyłącznik nadprądowy.
- B. Przekątnik termobimetalowy.
- C. Stycznik elektromagnetyczny.
- D. Wyłącznik różnicowoprądowy.

Zadanie 13.

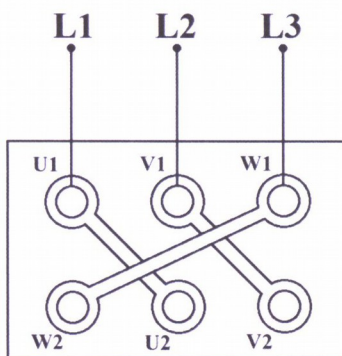
Na którym rysunku przedstawiono sposób połączenia zacisków tabliczki zaciskowej typowego silnika trójfazowego skojarzonego w trójkąt?



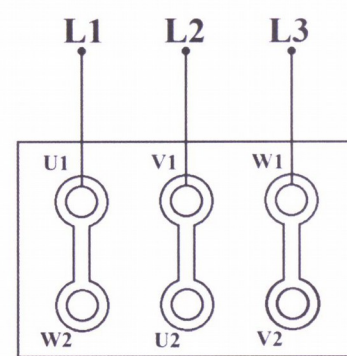
A.



B.



C.

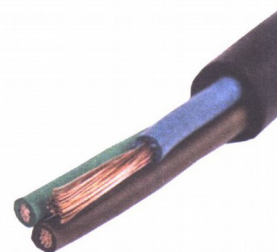


D.

Zadanie 14.

Który przewód przedstawiono na rysunku?

- A. Oponowy.
- B. Uzbrojony.
- C. Wtynkowy.
- D. Płaszczowy.

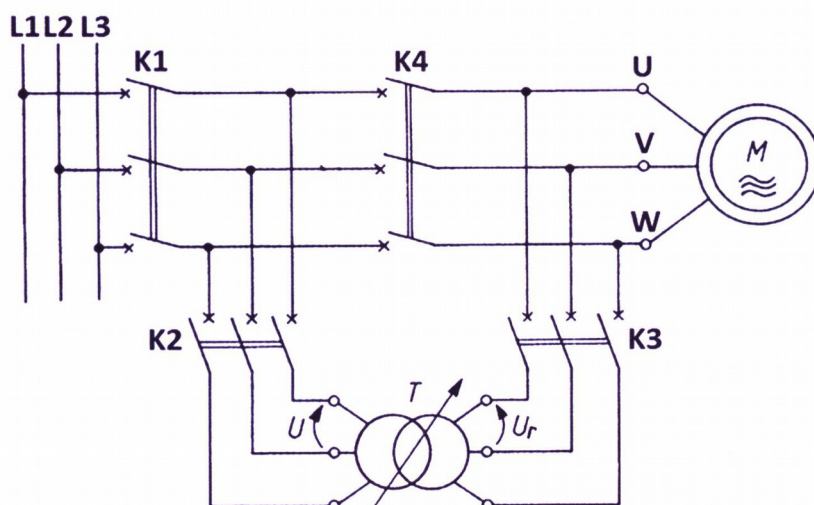


Zadanie 15.

Jakie jest przeznaczenie odłącznika w stacji elektroenergetycznej 15/04 kV?

- A. Ochrona przed skutkami przepięć atmosferycznych.
- B. Wyłączenie prądów zwarciovych i przeciążeniowych.
- C. Kompensacja mocy biernej pobieranej przez odbiorniki.
- D. Stworzenie przerwy bezpieczeństwa po wyłączeniu rozdzielnic.

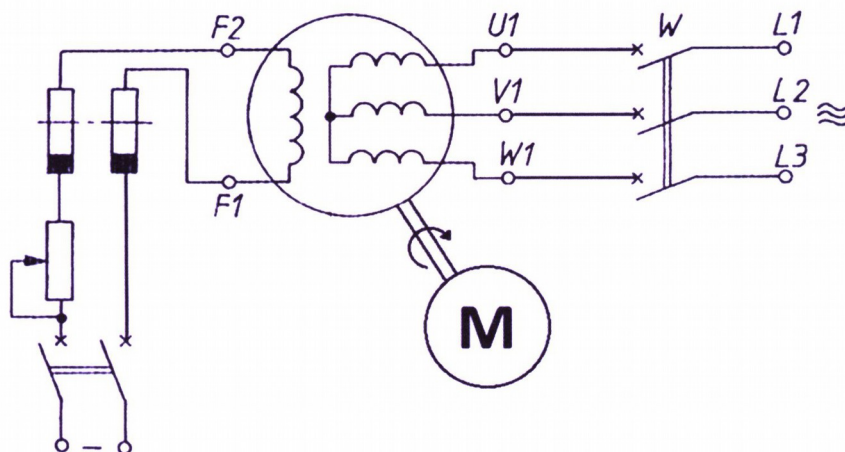
Zadanie 20.



Na rysunku przedstawiono schemat układu rozruchowego silnika indukcyjnego trójfazowego z zastosowaniem

- A. autotransformatora.
- B. dławików rozruchowych.
- C. przemiennika częstotliwości.
- D. przełącznika gwiazda-trójkąt.

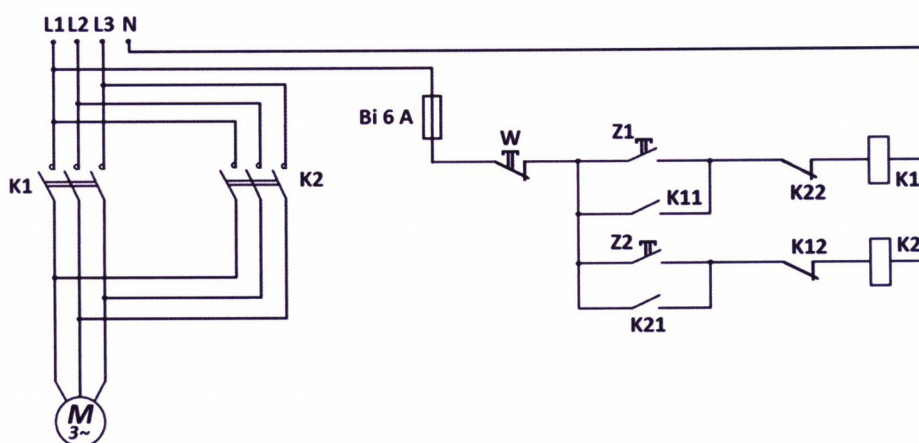
Zadanie 21.



Jakiego typu prądnica znajduje się w układzie przedstawionym na rysunku?

- A. Unipolarna prądu stałego.
- B. Obcowzbudna prądu stałego.
- C. Synchroniczna prądu przemiennego.
- D. Komutatorowa prądu przemiennego.

Zadanie 22.



Jaką funkcję pełni układ zasilania i sterowania silnika indukcyjnego trójfazowego, którego schemat przedstawiono na rysunku?

- A. Zmiany kierunku wirowania wału silnika.
- B. Rozruchu za pomocą przełącznika gwiazda-trójkąt.
- C. Sterowania silnikiem z dwóch niezależnych miejsc.
- D. Regulacji prędkości przez zmianę liczby par biegunów.

Zadanie 23.

Jakie jest przeznaczenie narzędzia przedstawionego na rysunku?

- A. Zaginanie oczek na przewodzie.
- B. Zaprasowywanie końcówek oczkowych.
- C. Odizolowywanie końcówek żył przewodów.
- D. Zdejmowanie powłoki z przewodów wielożyłowych.



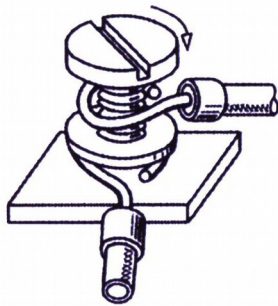
Zadanie 24.

Który element należy zdemontować w pierwszej kolejności w silniku indukcyjnym trójfazowym w celu przeprowadzenia w nim wymiany łożysk?

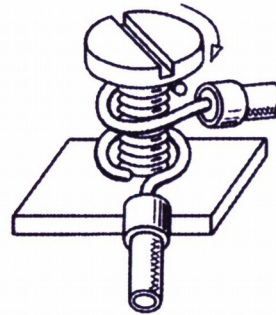
- A. Wentylator.
- B. Uzwojenie stojana.
- C. Tabliczkę zaciskową.
- D. Kondensator rozruchowy.

Zadanie 25.

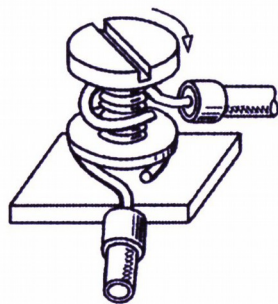
Na którym rysunku przedstawiono prawidłowy sposób wykonania montażu mechanicznego przewodów z żyłami jednodrutowymi w zacisku śrubowym?



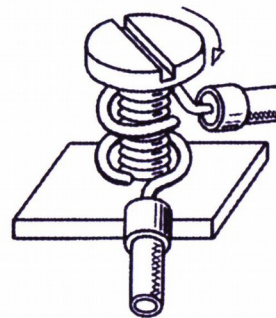
A.



B.



C.

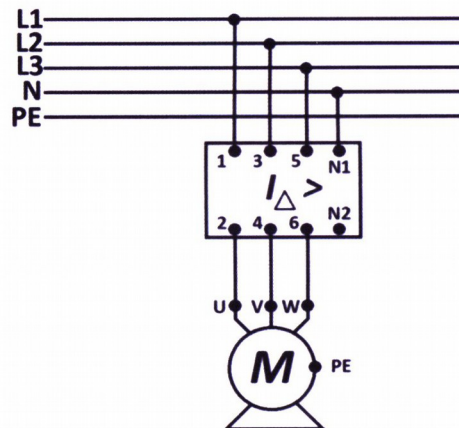


D.

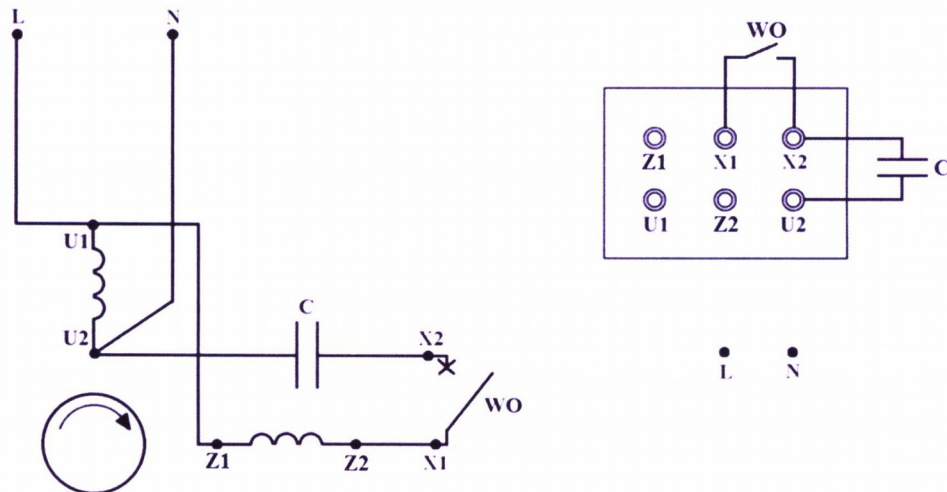
Zadanie 26.

Określ, z którym elementem układu należy połączyć zacisk ochronny PE silnika trójfazowego pracującego w sieci TN-S, którego schemat przedstawiono na rysunku?

- A. Z przewodem N sieci.
- B. Z przewodem PE sieci.
- C. Z zaciskiem N1 wyłącznika.
- D. Z zaciskiem N2 wyłącznika.



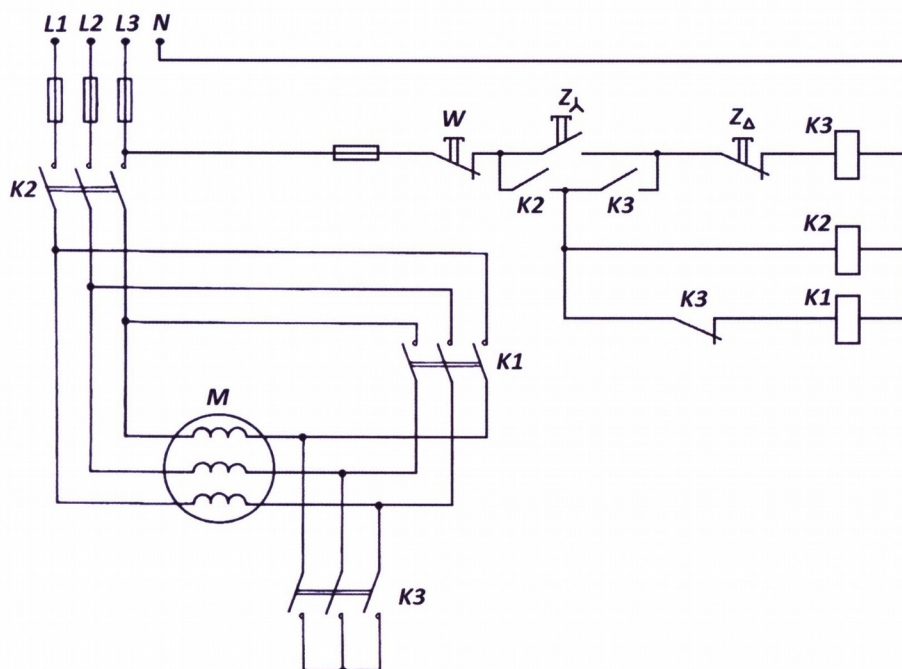
Zadanie 27.



Na rysunku przedstawiono schemat przyłączenia do sieci silnika indukcyjnego jednofazowego. Które zaciski tabliczki zaciskowej silnika i sieci należy połączyć, aby uzyskać połączenie zgodne ze schematem?

- A. U1-Z1, Z2-X1 oraz Z1-L, X2-N
- B. X1-X2, U1-Z2 oraz Z1-L, U1-N
- C. U1-Z1, Z2-X1 oraz U1-L, U2-N
- D. U1-X1, U2-X2 oraz U1-L, U2-N

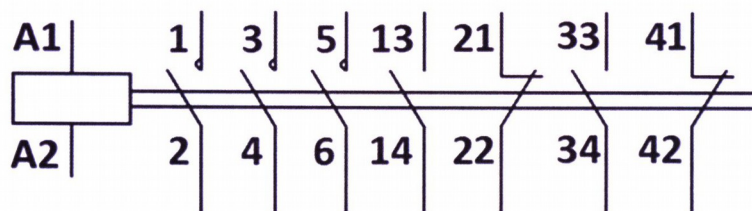
Zadanie 28.



Określ kolejność zadziałania styczników w trakcie sprawdzania poprawności montażu układu zasilania i sterowania silnika trójfazowego, którego schemat przedstawiono na rysunku.

- Naciśnięcie przycisku gwiazda – następuje włączenie K2 i K3, naciśnięcie przycisku trójkąt – następuje wyłączenie K3 i włączenie K1.
- Naciśnięcie przycisku gwiazda – następuje włączenie K1 i K3, naciśnięcie przycisku trójkąt – następuje wyłączenie K1 i włączenie K2.
- Naciśnięcie przycisku gwiazda – następuje włączenie K1 i K2, naciśnięcie przycisku trójkąt – następuje wyłączenie K1 i włączenie K3.
- Naciśnięcie przycisku gwiazda – następuje włączenie K1 i K2, naciśnięcie przycisku trójkąt – następuje wyłączenie K2 i włączenie K3.

Zadanie 29.



Pomiar rezystancji zestyku	Wartość rezystancji w Ω przy wyłączonym styczniku	Wartość rezystancji w Ω przy załączonym styczniku
13 – 14	∞	0
21 – 22	0	0
33 – 34	∞	0
41 – 42	0	∞

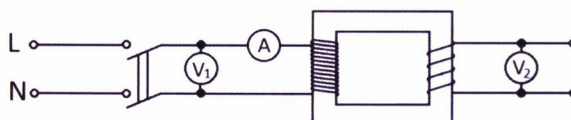
Na podstawie wyników pomiarów przedstawionych w tabeli zlokalizuj uszkodzony zestyk pomocniczy stycznika.

- A. 13-14
- B. 21-22
- C. 33-34
- D. 41-42

Zadanie 30.

W celu sprawdzenia parametrów sieciowego transformatora jednofazowego zmontowano układ pomiarowy przedstawiony na rysunku i uzyskano następujące wyniki pomiarów: $U_1 = 230$ V, $I_1 = 0,1$ A, $U_2 = 11,5$ V. Na podstawie uzyskanych wyników pomiarów określ wartość przekładni napięciowej tego transformatora.

- A. 0,05
- B. 1,15
- C. 20
- D. 23



Zadanie 31.

Którą część zamienną silnika indukcyjnego jednofazowego przedstawiono na rysunku?

- A. Czujnik temperatury.
- B. Wyłącznik odśrodkowy.
- C. Kondensator rozruchowy.
- D. Hamulec elektromagnetyczny.



Zadanie 32.

W układzie zasilania silnika trójfazowego o prądzie znamionowym 2,73 A pracującego w stanie jałowym, nastąpiło zadziałanie zabezpieczenia w czasie około 20 sekund od momentu włączenia. Nastawa przekaźnika termobimetalowego wynosi 3 A, a pomiary wykazały, że silnik jest sprawny. Określ, która z przyczyn spowodowała zadziałanie zabezpieczenia.

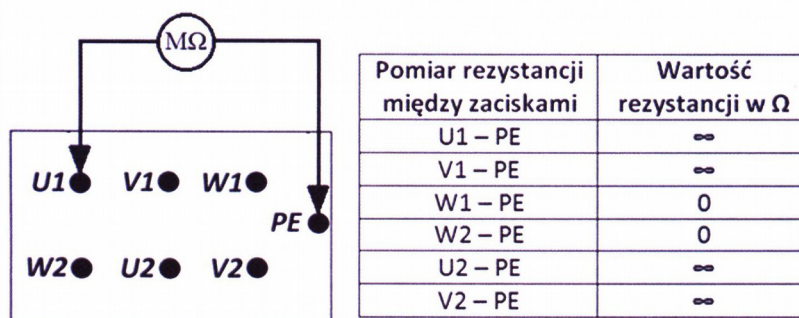
- A. Zanik napięcia w jednej fazie.
- B. Uszkodzenie łopatek wentylatora.
- C. Błędna nastawa przekaźnika termobimetalowego.
- D. Przerwa w przewodzie ochronnym dołączonym do obudowy silnika.

Zadanie 33.

Określ prawidłową kolejność czynności po wyłączeniu napięcia zasilającego przy demontażu silnika z obrabiarki w zakładzie przemysłowym.

- A. Sprawdzenie braku napięcia zasilającego, odłączenie przewodów zasilających, demontaż silnika od podstawy, zabezpieczenie przed niepożądanym włączeniem.
- B. Zabezpieczenie przed niepożądanym włączeniem, sprawdzenie braku napięcia zasilającego, odłączenie przewodów zasilających, demontaż silnika od podstawy.
- C. Zabezpieczenie przed niepożądanym włączeniem, odłączenie przewodów zasilających, sprawdzenie braku napięcia zasilającego, demontaż silnika od podstawy.
- D. Odłączenie przewodów zasilających, zabezpieczenie przed niepożądanym włączeniem, sprawdzenie braku napięcia zasilającego, demontaż silnika od podstawy.

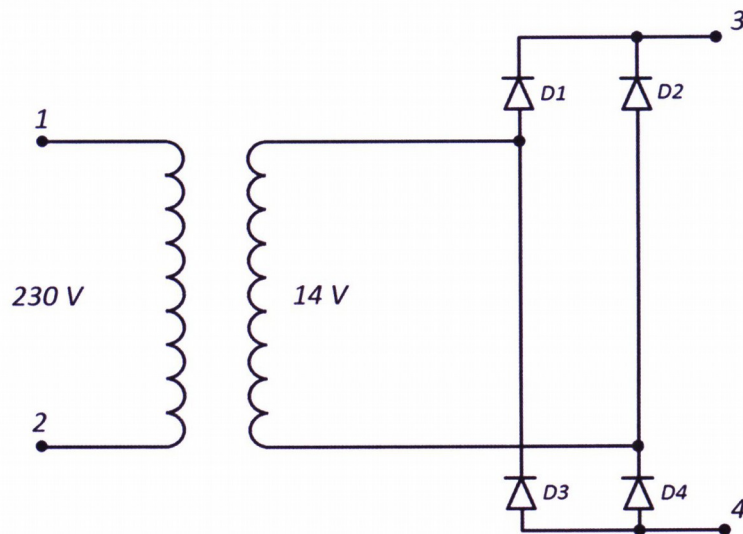
Zadanie 34.



W celu sprawdzenia stanu izolacji silnika elektrycznego trójfazowego wykonano pomiary jego rezystancji izolacji przy odłączonym obwodzie zasilającym według przedstawionego na rysunku schematu. Na podstawie wyników pomiarów zamieszczonych w tabeli określ stan techniczny poszczególnych uzwojeń tego silnika.

- A. U1 – U2 sprawne, V1 – V2 sprawne, W1 – W2 sprawne.
- B. U1 – U2 sprawne, V1 – V2 sprawne, W1 – W2 uszkodzone.
- C. U1 – U2 sprawne, V1 – V2 uszkodzone, W1 – W2 uszkodzone.
- D. U1 – U2 uszkodzone, V1 – V2 uszkodzone, W1 – W2 uszkodzone.

Zadanie 35.



Których z wymienionych zakresów pomiarowych w multimetrze należy użyć przy wykonywaniu pomiaru napięcia zasilającego oraz napięcia wyjściowego w układzie, którego schemat przedstawiono na rysunku?

- A. Pomiędzy zaciskami 1-2: AC 300 V, pomiędzy zaciskami 3-4: AC 30 V
- B. Pomiędzy zaciskami 1-2: DC 300 V, pomiędzy zaciskami 3-4: DC 30 V
- C. Pomiędzy zaciskami 1-2: AC 300 V, pomiędzy zaciskami 3-4: DC 30 V
- D. Pomiędzy zaciskami 1-2: DC 300 V, pomiędzy zaciskami 3-4: AC 30 V

Zadanie 36.

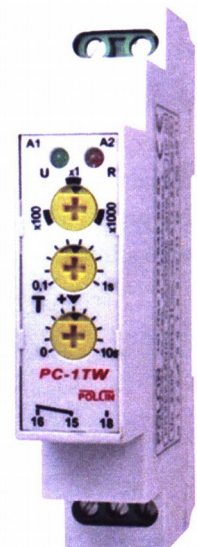
Którą z wymienionych czynności należy wykonać przy wymianie szczotek w silniku prądu stałego?

- A. Zmierzyć rezystancję szczotkotrzymadeł.
- B. Dopasować promień krzywizny szczotek do komutatora.
- C. Przetoczyć powierzchnię komutatora bez względu na jego stan.
- D. Nasmarować powierzchnie boczne szczotek i komutatora wazeliną techniczną.

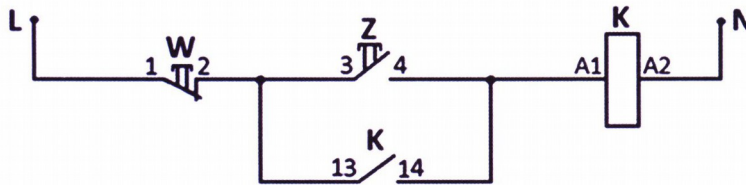
Zadanie 37.

W układzie sterowania silnika trójfazowego wymieniono przedstawiony na rysunku uszkodzony element. Który parametr należy wyregulować w tym urządzeniu przed włączeniem układu?

- A. Prąd wyłączalny.
- B. Czas zadziałania.
- C. Napięcie progowe.
- D. Temperaturę maksymalną.



Zadanie 38.



Sprawdzenie napięcia w punkcie	Obecność napięcia przy wyłączonym przycisku Z	Obecność napięcia przy włączonym przycisku Z
L	+	+
1	+	+
2	+	+
3	+	+
4	-	+
K: 13	+	+
K: 14	-	+
A1	-	-
A2	-	-
N	-	-

„+” oznacza obecność napięcia w punkcie
 „-” oznacza brak napięcia w punkcie

W celu sprawdzenia poprawności montażu układu, którego schemat przedstawiono na rysunku, dokonano sprawdzenia napięcia wskaźnikiem neonowym w poszczególnych punktach obwodu. Na podstawie wyników badań zamieszczonych w tabeli, określ błąd popełniony przy montażu tego układu.

- A. Występuje przerwa na odcinku 4-A1.
- B. Występuje przerwa na odcinku A2-N.
- C. Zastosowano zestyk rozwierny w przycisku załączającym.
- D. Zastosowano zestyk pomocniczy rozwierny w gałęzi podtrzymania.

Zadanie 39.

Przy wykonywaniu oględzin układu zasilania silnika pracującego w urządzeniu ruchomym, w pierwszej kolejności należy sprawdzić

- A. rezystancję pętli zwarcia.
- B. ciągłość uzwojeń stojana silnika.
- C. stan izolacji przewodu zasilającego.
- D. czas zadziałania wyłącznika różnicowoprądowego.

Zadanie 40.

Podczas wykonywania próby działania silnika po przeprowadzonym montażu w obrabiarce **nie jest wymagane** sprawdzenie

- A. symetrii napięcia zasilającego.
- B. kierunku obrotów wału silnika.
- C. stanu zamocowania osłony sprzęgła.
- D. nastawy zabezpieczenia przeciążeniowego.